

HASCO®

Ermöglichen mit System.

**Neu
New
Nouveau**

Z 730 /...

Werkzeugschloss, Kunststoff

Tool lock, plastic

**Verrou d'outil,
en matière plastique**



Das exklusive HASCO Werkzeugschloss Z 730/... verhindert zuverlässig ein ungewolltes Öffnen von Spritzgießwerkzeugen beim Ein- und Ausbau sowie beim Transport.

Beschädigungen am Spritzgießwerkzeug werden durch die formschlüssige Verriegelung sicher vermieden.

Das Ent- bzw. Verriegeln wird komplett ohne zusätzliches Werkzeug durchgeführt.

Besondere Merkmale

- Verhindert ein ungewolltes Öffnen von Werkzeugtrennebenen und Auswerferpaketen
- Gesicherte Transport- und Produktionsstellung
- Werkzeuglose Einhandbedienung

- Am Werkzeug verbleibend
- Max. Einsatztemperatur 90°C

- Exklusives HASCO Produkt

The exclusive HASCO tool lock Z 730/... reliably prevents unintended opening of the injection moulds during mounting, removal and transporting.

Damage to the injection mould is reliably avoided through the positive locking action.

Unlocking and locking are performed without any additional tools.

Special Features

- Prevents unintentional opening of mould parting planes and ejector assemblies
- Ensures secured transport and production positions
- Tool-free single-handed operation

- Stays on the mould
- Max. service temperature 90°C

- Exclusive HASCO product

Le verrou d'outil exclusif HASCO Z 730/... empêche de manière fiable l'ouverture involontaire d'outils de moulage à injection lors du montage et du démontage ainsi que pendant le transport.

Le dispositif de verrouillage solide empêche tout endommagement de l'outil de moulage à injection.

Le verrouillage et déverrouillage ne requiert aucun outil supplémentaire.

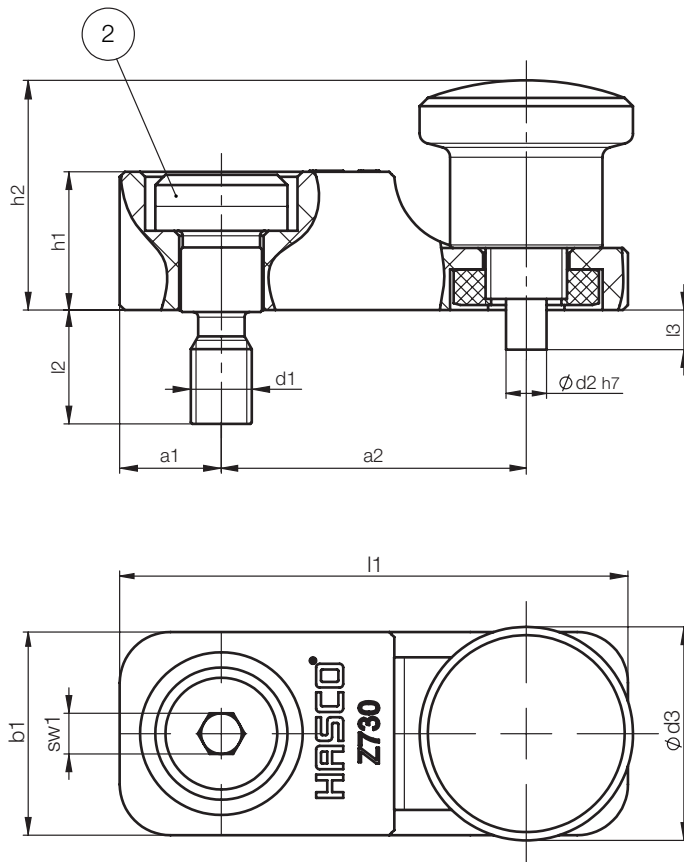
Caractéristiques particulières

- Empêche l'ouverture involontaire au plan de joint de moule et de la batterie d'éjection
- Position sûre de transport et de production
- Manœuvre d'une seule main sans outil
- Reste sur l'outil
- Température d'exploitation max. de 90°C
- Produit HASCO exclusif

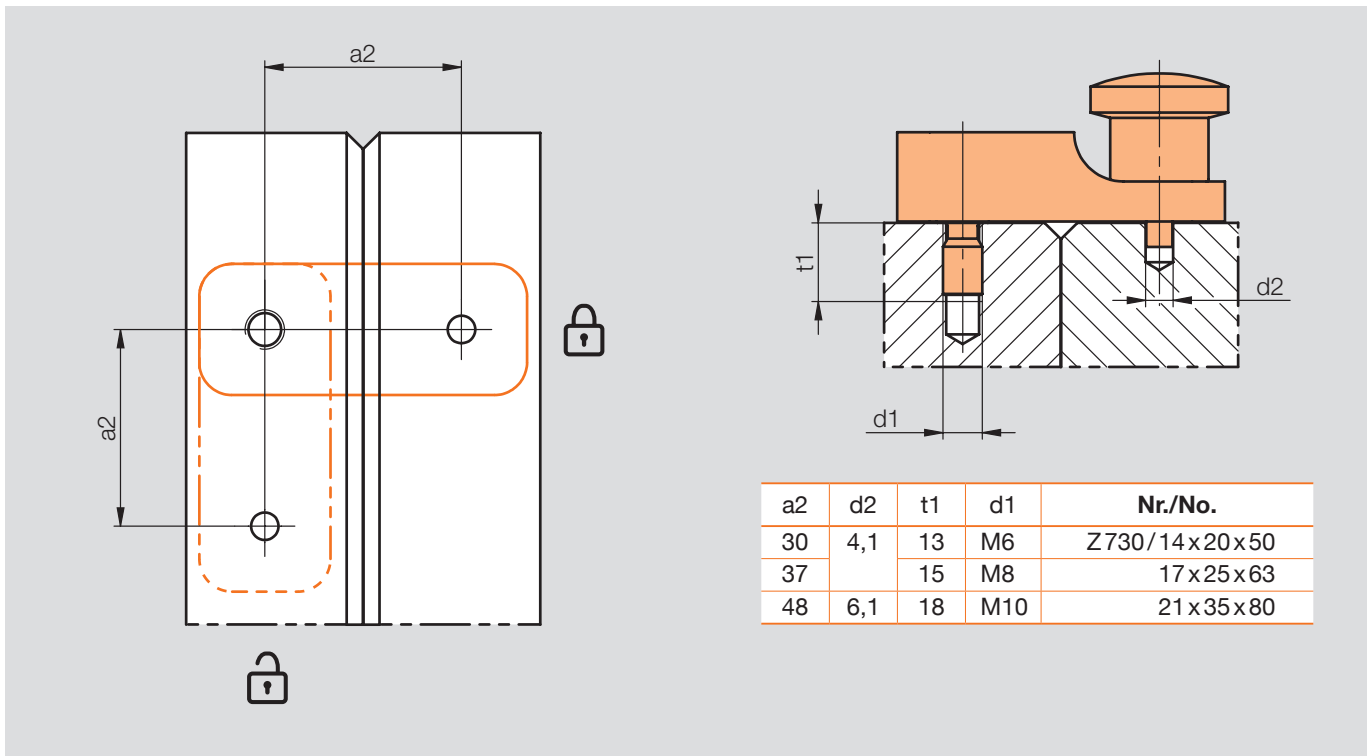
Z730 /...


Werkzeugschloss, Kunststoff
 Tool lock, plastic
 Verrou d'outil, en matière plastique


Mat.: PA 12 GF
 max. 90°C





n2	Pos2	sw1	h2	a2	a1	d3	d2	d1	l3	l2	h1	b1	l1	Nr./No.
1	Z38/ 8x 8	4	23	30	10	21	4	M6	5	11	14	20	50	Z730/14x20x50
	10x10	5	24	37	13	25		M8		13	17	25	63	17x25x63
	12x12	6	28	48	15		6	M10	6	16	21	35	80	21x35x80





Das Werkzeugschloss Z730/... ist ausschließlich für die Verriegelung  von Werkzeugtrennebenen und Auswerferpaketen beim Ein-/Ausbau bzw. Transport einzusetzen.

Zum Entriegeln ist das Werkzeugschloss in die Produktionsstellung  zu drehen.

The tool lock Z730/... is to be used exclusively for locking  mould parting planes and ejector assemblies during mounting and removal and also during transport.

To unlock, turn the tool lock to the production position .

Le verrou d'outil Z730/... doit être utilisé exclusivement pour le verrouillage  au plan de joint de moule et de la batterie d'éjection par le montage/démontage ou pour le transport.

Pour le déverrouiller, le verrou doit être tourné dans la position de production .


Anwendungsbeispiele

Application examples

Exemples d'utilisation

Fixierung von Auswerferpaketen
Fixes ejector assemblies in place
Fixation de batteries d'éjection

Sicherung von Werkzeugöffnungen
Preventing mould opening
Empêche l'ouverture au plan de joint du moule

 Keine Anwendung
Not to be used
Application interdite

