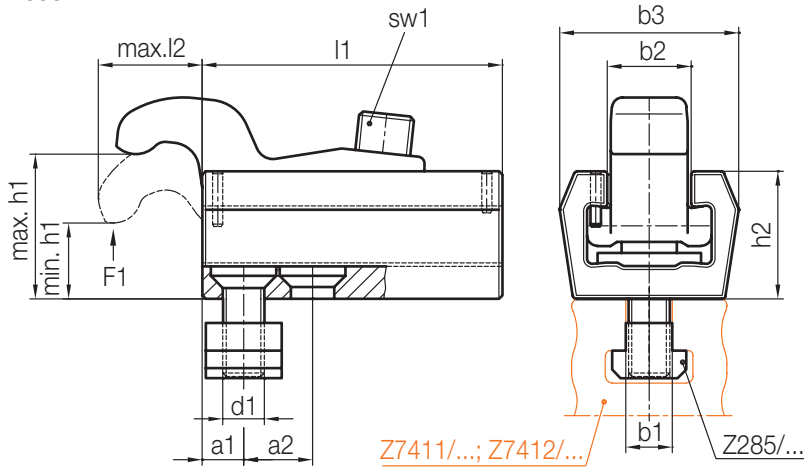


Z742/...

Kraftspanner, gekröpfte Ausführung
 Power clamp, gose neck design
 Bride de force, version coudée

Mat.: ≈ 1.0501



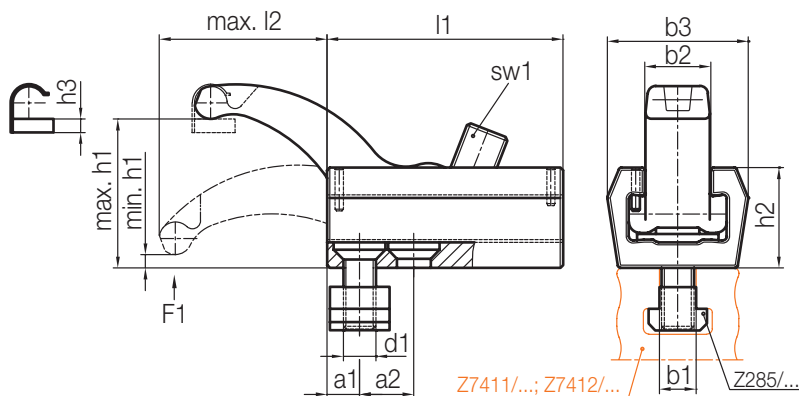
2

M [Nm]	max. F1 [kN]	sw1	h2	min. h1	a2	a1	b3	b2	max. l2	d1	b1	l1	max. h1	Nr./No.
60	30	8	37	22	20	12	52	24	26	M12	14	75	45	Z742/14x 75x45
	28			35					28				50	115
100	40	10	42	25	25	15	60	28	30	M16	18	85	48	18x 85x48
	38			40					32				58	130
150	50	12	48	28	38	19	75	34	32	M20	22	100	55	22x100x55
	48			45					65				150	85

Z743/...

Kraftspanner, hohe Ausführung
 Power clamp, high design
 Bride de force, version haute

Mat.: ≈ 1.0501



M [Nm]	max. F1 [kN]	sw1	h3	h2	min. h1	a2	a1	b3	b2	max. l2	d1	b1	l1	max. h1	Nr./No.
60	20	8	5	37	5	-	12	52	24	62	M12	14	95	50	Z743/14x 95x50
	19					24				90				135	70
120	26	10	42	42	28	-	15	60	28	72	M16	18	110	60	18x110x60
	22					28				105				155	80
150	30	12	48	48	34	-	19	75	34	85	M20	22	125	70	22x125x70
	28					34				110				175	90