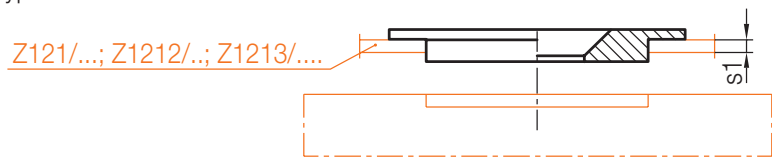
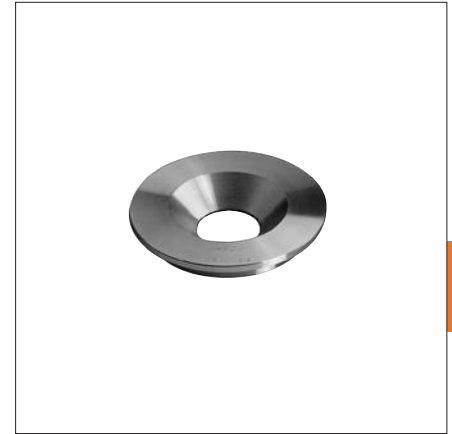
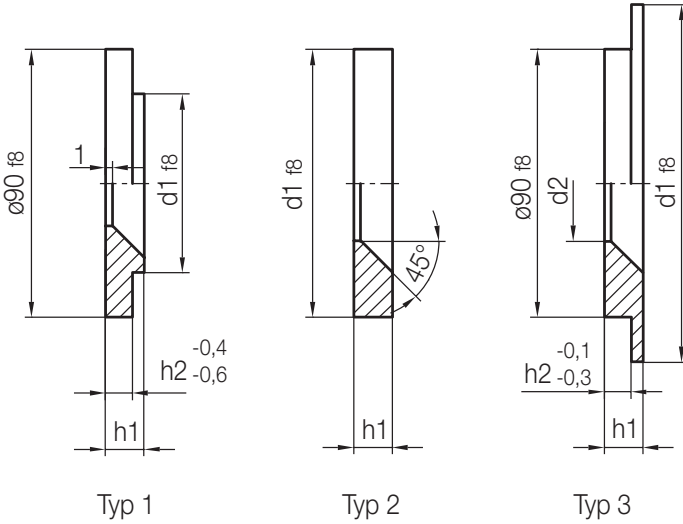


Z7510/...

Zentrierflansch, feste Seite
 Locating ring, fixed half
 Rondelle de centrage, côté fixe

Mat.: 1.1730/640N/mm²

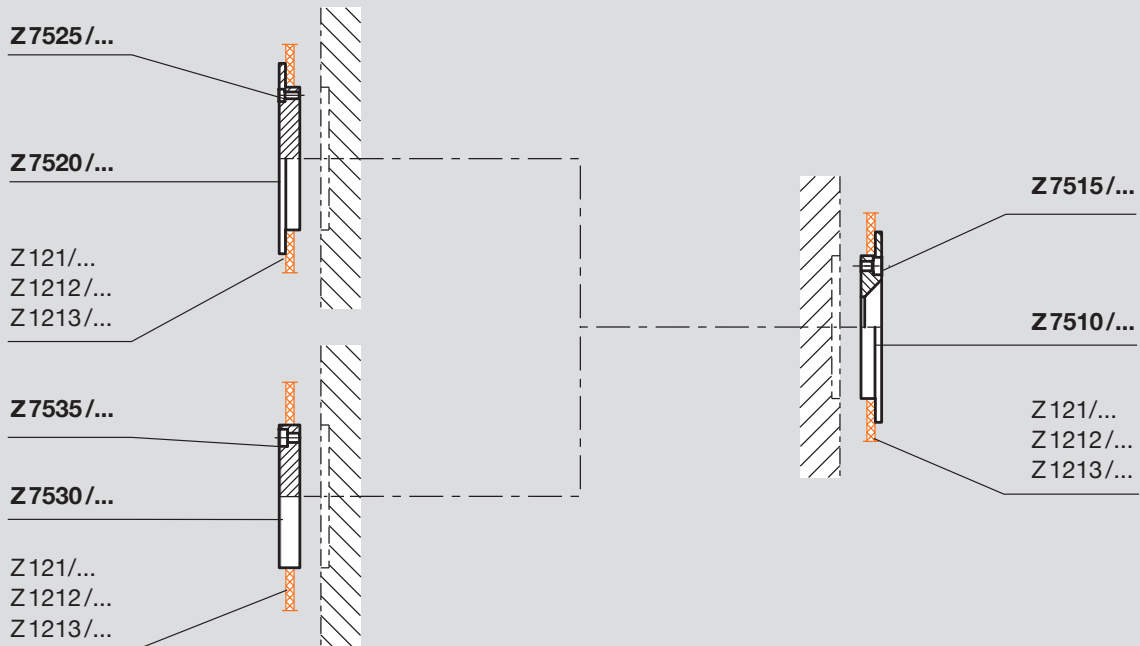


Typ	h2	s1	d2	d1	h1	Nr./No.
1	4	-	36	60	8	Z7510/ 60x 8
	7	3			11	60x11
	9	5			13	60x13
	4	-	36	80	8	Z7510/ 80x 8
	7	3			11	80x11
	9	5			13	80x13
2	-	-	36	90	8	Z7510/ 90x 8
	3	-			11	90x11
	-	-			12	90x12
	5	-			13	90x13
	7	-			15	90x15
	8,5	-			16,5	90x16,5
3	4	-	100	100	8	Z7510/ 100x 8
	7	3			11	100x11
	4	-			12	100x12
	9	5			13	100x13
	11	7			15	100x15
	12,5	8,5			16,5	100x16,5
	4	-	110	110	8	Z7510/ 110x 8
	7	3			11	110x11
	4	-			12	110x12
	9	5			13	110x13
	11	7			15	110x15
	12,5	8,5			16,5	110x16,5
	4	-	120	120	8	Z7510/ 120x 8
	7	3			11	120x11
	4	-			12	120x12
	9	5			13	120x13
	11	7			15	120x15
	12,5	8,5			16,5	120x16,5

Typ	h2	s1	d2	d1	h1	Nr./No.		
3	4	-	36	125	8	Z7510/ 125x 8		
	7	3			11	125x11		
	4	-			12	125x12		
	9	5			13	125x13		
	11	7			15	125x15		
	12,5	8,5			16,5	125x16,5		
	4	-			130	12	Z7510/ 130x12	
	7	3					140x12	
	8,5	8,5					150x12	
	4	-			160	8	Z7510/ 160x 8	
	7	3					11	160x11
	4	-					12	160x12
	9	5					13	160x13
	11	7					15	160x15
	12,5	8,5					16,5	160x16,5
4	-	175	8	Z7510/ 175x 8				
7	3			11	175x11			
4	-			12	175x12			
9	5			13	175x13			
11	7			15	175x15			
12,5	8,5			16,5	175x16,5			
4	-	180	12	180x12				
7	3			200x12				
8,5	8,5			250x12				
12,5	8,5							

Bewegliche Werkzeughälfte
Movable mould half
Demi-moule mobile

Feste Werkzeughälfte
Fixed mould half
Demi-moule fixe

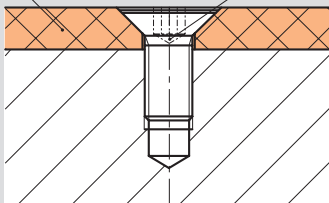


Zur Befestigung der Wärmeisolierplatten sind Senkschrauben Z330/... mit Torx® zu verwenden.

We recommend the countersunk screws Z330/... with Torx® for mounting the thermal insulating sheets.

La fixation des plaques isolantes devra être assurée à l'aide de vis à tête fraisée Z330/... avec Torx®.

Z 121/... Z 1212/... Z 1213/... Z 330/...



Innensechskant beschädigt
Internal hexagon damaged
Tête à 6 pans creux endommagée



Keine Beschädigung mit Torx®
No damage with Torx®
Pas d'endommagement avec Torx®

