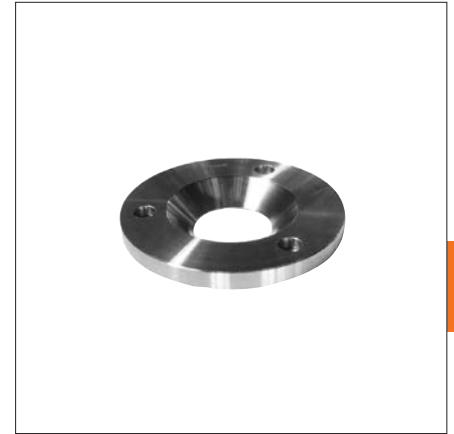


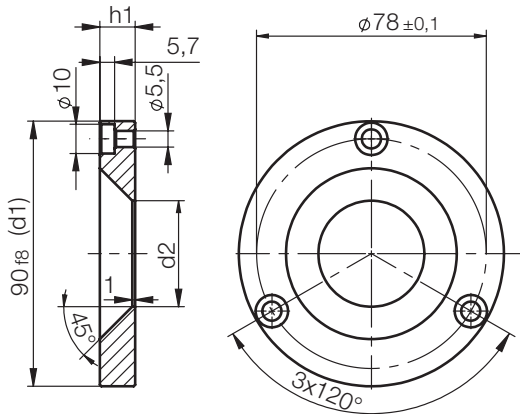
Z7515/...

Zentrierflansch, mit Befestigungsbohrungen
 Locating ring, with fixing holes
 Rondelle de centrage, avec orifices de fixation

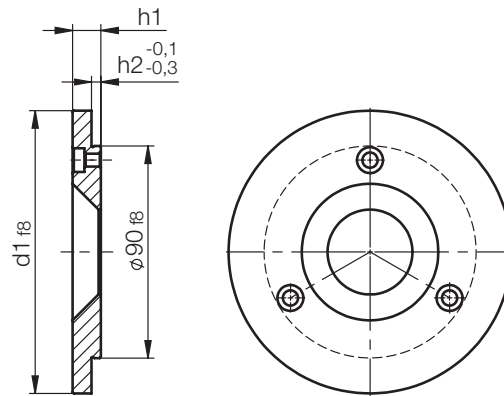
Mat.: 1.1730/640N/mm²



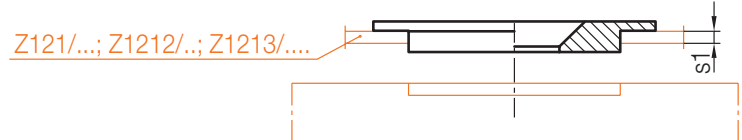
2



Typ 2



Typ 3

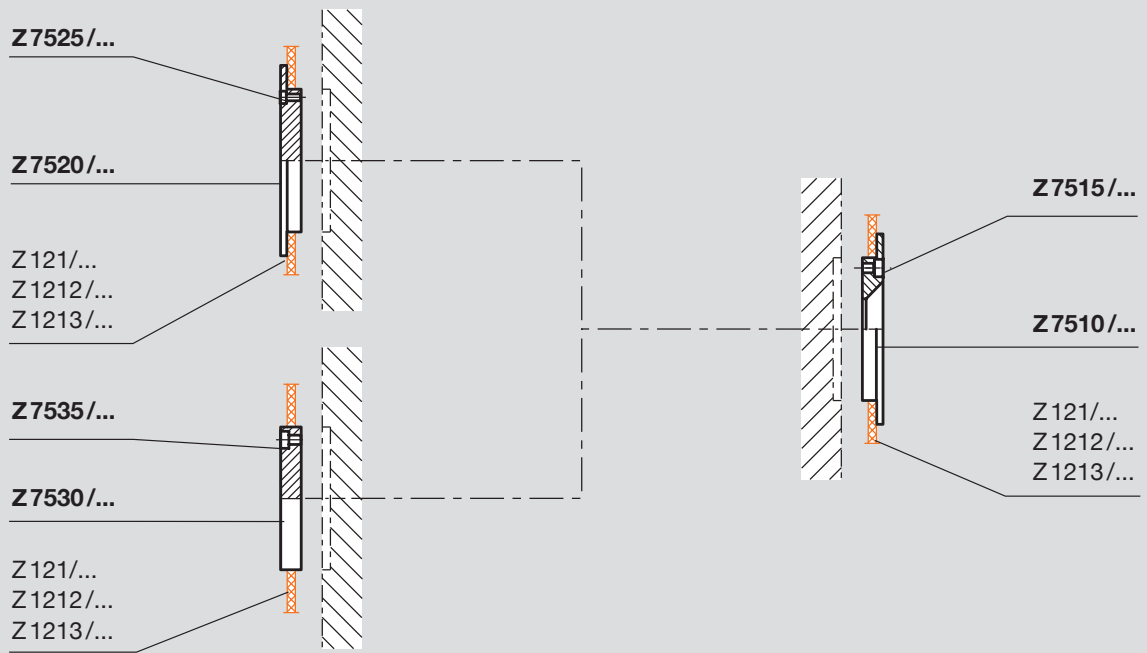


| Typ | h2 | s1 | d2 | d1 | h1 | Nr./No. |
|-----|------|-----|-----|-----|---------------|--------------|
| 2 | - | 3 | 36 | 90 | 11 | Z7515/ 90x11 |
| | | - | | | 12 | 90x12 |
| | | 5 | | | 13 | 90x13 |
| | | 7 | | | 15 | 90x15 |
| 3 | 7 | 3 | 100 | 11 | Z7515/ 100x11 | |
| | | | | - | 12 | 100x12 |
| | | | | 5 | 13 | 100x13 |
| | | | | 7 | 15 | 100x15 |
| | 12,5 | 8,5 | 110 | 11 | Z7515/ 110x11 | |
| | | | | - | 12 | 110x12 |
| | | | | 7 | 15 | 110x15 |
| | | | | 8,5 | 16,5 | 110x16,5 |
| | 4 | - | 120 | 12 | Z7515/ 120x12 | |
| | | | | 5 | 13 | 120x13 |
| | | | | 7 | 15 | 120x15 |
| | | | | - | - | - |

| Typ | h2 | s1 | d2 | d1 | h1 | Nr./No. | |
|-----|------|-----|-----|-----|---------------|---------------|--------|
| 3 | 7 | 3 | 36 | 125 | 11 | Z7515/ 125x11 | |
| | | | | | - | 12 | 125x12 |
| | | | | | 5 | 13 | 125x13 |
| | | | | | 7 | 15 | 125x15 |
| | 12,5 | 8,5 | 140 | 12 | Z7515/ 140x12 | | |
| | | | | - | 160 | Z7515/ 160x12 | |
| | | | | 7 | 15 | 160x15 | |
| | | | | 8,5 | 16,5 | 160x16,5 | |
| | 4 | - | 175 | 12 | Z7515/ 175x12 | | |
| | | | | - | 200 | 200x12 | |
| | | | | - | - | - | |
| | | | | - | - | - | |

Bewegliche Werkzeughälfte
Movable mould half
Demi-moule mobile

Feste Werkzeughälfte
Fixed mould half
Demi-moule fixe

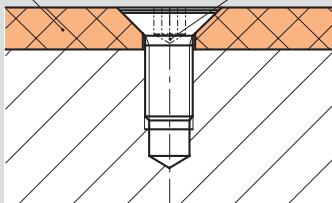


Zur Befestigung der Wärmeisolierplatten sind Senkschrauben Z330/... mit Torx® zu verwenden.

We recommend the countersunk screws Z330/... with Torx® for mounting the thermal insulating sheets.

La fixation des plaques isolantes devra être assurée à l'aide de vis à tête fraisée Z330/... avec Torx®.

Z 121/... Z 1212/... Z 1213/... Z 330/...



Innensechskant beschädigt
Internal hexagon damaged
Tête à 6 pans creux endommagée



Keine Beschädigung mit Torx®
No damage with Torx®
Pas d'endommagement avec Torx®

