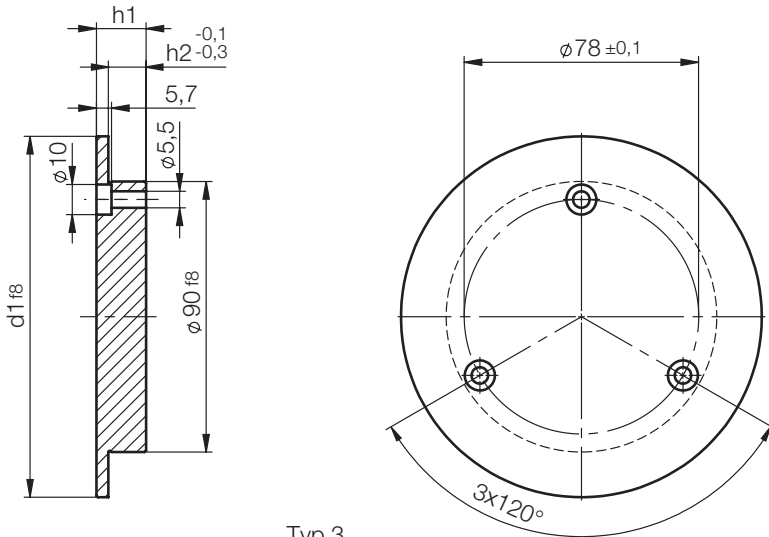
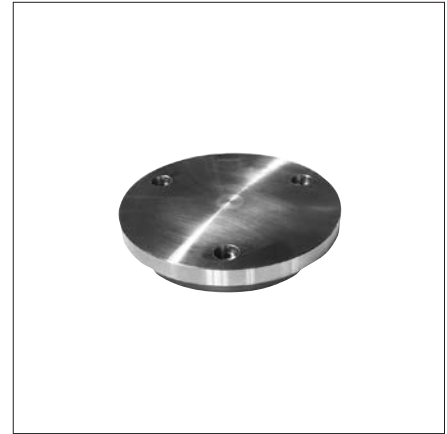


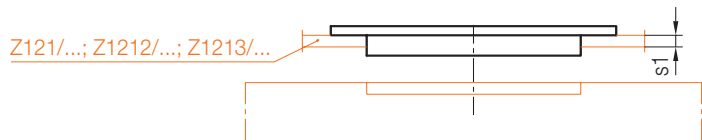
Z7525/...

Zentrierflansch, mit Befestigungsbohrungen
 Locating ring, with fixing holes
 Rondelle de centrage, avec orifices de fixation

Mat.: 1.1730/640N/mm²



Typ 3

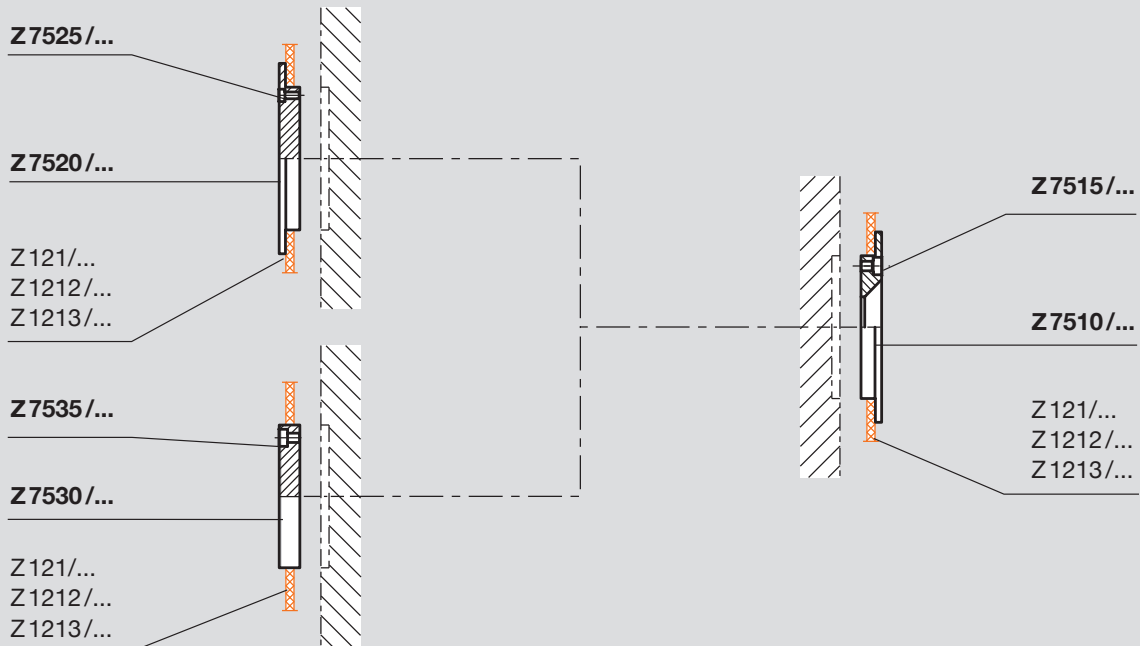


Typ	h2	s1	d1	h1	Nr./No.
3	4	-	100	8	Z7525/ 100x 8
				12	100x12
				13	100x13
				15	100x15
				16,5	100x16,5
	9	5	110	8	Z7525/ 110x 8
				11	110x11
				12	110x12
				13	110x13
				15	110x15
	12,5	8,5	120	13	Z7525/ 120x13
				15	120x15
				16,5	120x16,5

Typ	h2	s1	d1	h1	Nr./No.
3	4	-	125	8	Z7525/ 125x 8
				11	125x11
				12	125x12
				13	125x13
				15	125x15
	7	3	160	8	Z7525/ 160x 8
				11	160x11
				12	160x12
				13	160x13
				15	160x15
	9	5	175	8	Z7525/ 175x 8
				12	175x12
				16,5	175x16,5
	12,5	8,5	200	12	Z7525/ 200x12

Bewegliche Werkzeughälfte
Movable mould half
Demi-moule mobile

Feste Werkzeughälfte
Fixed mould half
Demi-moule fixe

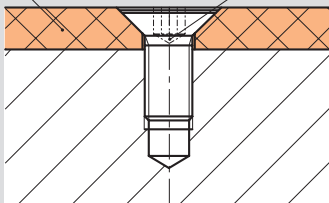


Zur Befestigung der Wärmeisolierplatten sind Senkschrauben Z330/... mit Torx® zu verwenden.

We recommend the countersunk screws Z330/... with Torx® for mounting the thermal insulating sheets.

La fixation des plaques isolantes devra être assurée à l'aide de vis à tête fraisée Z330/... avec Torx®.

Z 121/... Z 1212/... Z 1213/... Z 330/...



Innensechskant beschädigt
Internal hexagon damaged
Tête à 6 pans creux endommagée



Keine Beschädigung mit Torx®
No damage with Torx®
Pas d'endommagement avec Torx®

