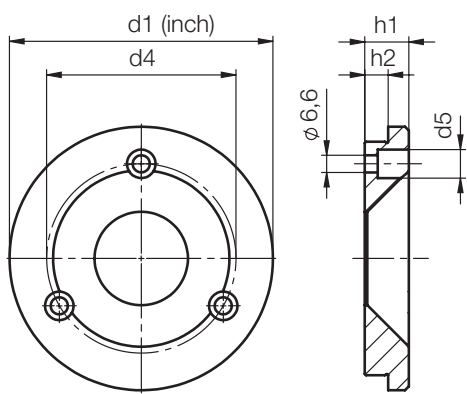
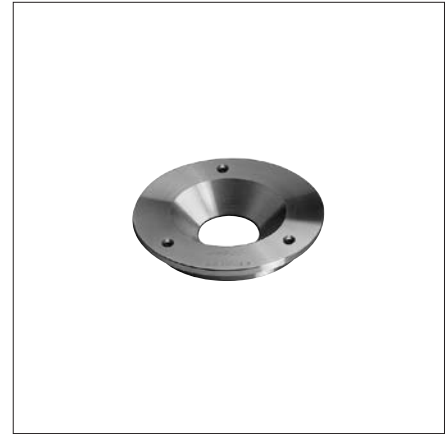


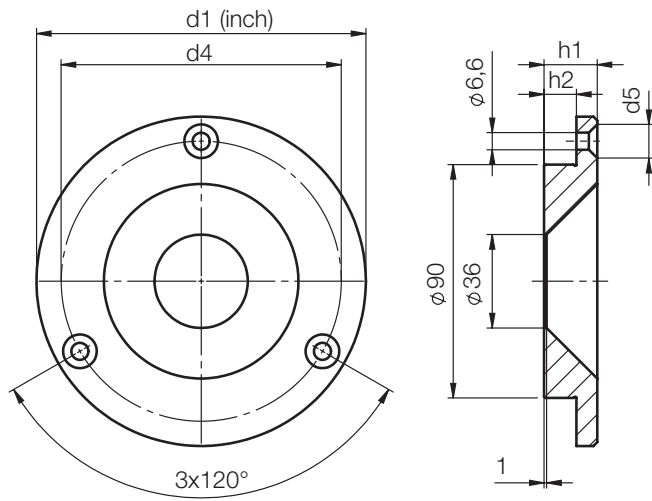
Z7540/...

Zentrierflansch, mit Befestigungsbohrungen, Inch
 Locating ring, with fixing holes, Inch
 Rondelle de centrage, avec orifices de fixation, pouces

Mat.: 1.1730/640N/mm²



Typ 3

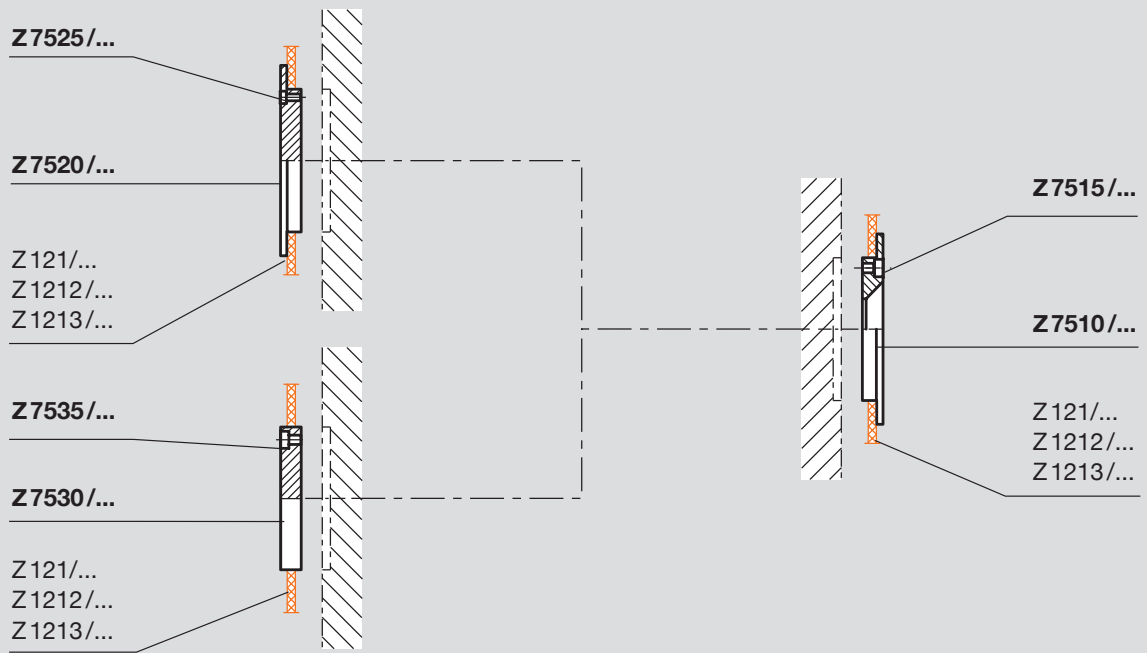


Typ 4

Typ	h2	d4	d1		h1	Nr./No.
			[mm]	[inch]		
3	4	73	101,6	4	12	Z7540/ 4x12
	9				17	4x17
	12,5				20,5	4x20,5
4		108	127	5		5x20,5

Bewegliche Werkzeughälfte
Movable mould half
Demi-moule mobile

Feste Werkzeughälfte
Fixed mould half
Demi-moule fixe

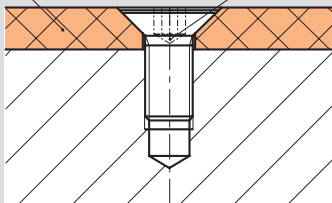


Zur Befestigung der Wärmeisolierplatten sind Senkschrauben Z330/... mit Torx® zu verwenden.

We recommend the countersunk screws Z330/... with Torx® for mounting the thermal insulating sheets.

La fixation des plaques isolantes devra être assurée à l'aide de vis à tête fraisée Z330/... avec Torx®.

Z 121/... Z 1212/... Z 1213/... Z 330/...



Innensechskant beschädigt
Internal hexagon damaged
Tête à 6 pans creux endommagée



Keine Beschädigung mit Torx®
No damage with Torx®
Pas d'endommagement avec Torx®

