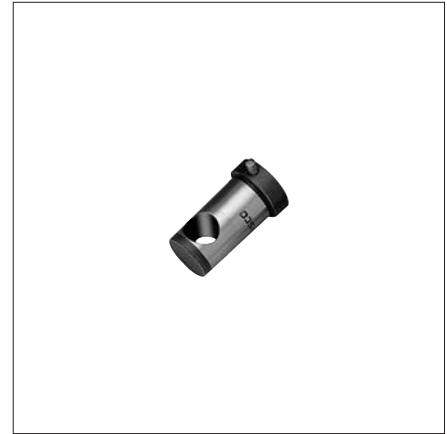
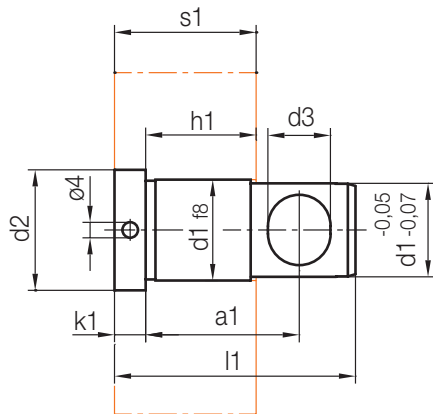


Z762/...

Spannbolzen
Eccentric bolt
Boulon de serrage

Mat.: 1.2343/40 + 2 HRC

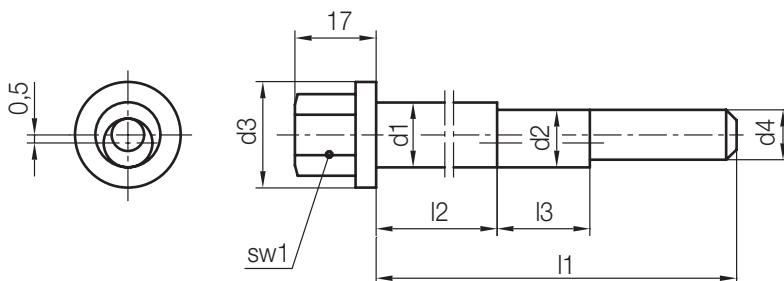


k1	h1	s1	a1	d3	d2	d1	l1	Nr./No.	
8	14	22	23,5	14	27	22	43	Z762/22x43	
	19	27	28,5					48	48
	28	36	39,5	30,5	16	31	26	53	26x53
				62				62	

Z763/...

Exzenterbolzen
Clamping bolt
Colonne excentrique

Mat.: 1.2718/52 + 2 HRC



sw1	l3	l2	d4	d3	d2	d1	l1	Nr./No.
17	20	66	12	20	13	14	113	Z763/14x113
		86						133
19	24	109	14	22	15	16	164	16x164
		134						189