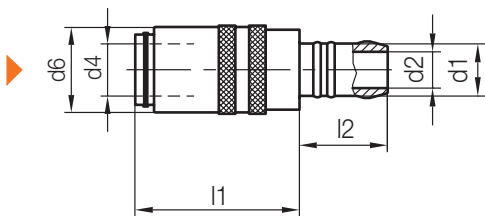


Z801/...

Schnellkupplung, mit freiem Durchgang
 Rapid coupling, open flow
 Coupleur rapide, à passage ouvert

Mat.: 2.0401

Z8021/...
 Z81/...
 Z83/...
 Z830/...
 Z831/...
 Z90/...



Z85/...
 Z850/...
 Z851/...
 Z852/...
 Z8525/...
 Z853/...
 Z854/...



Medium	max. C°
Luft /air/air	200
Öl/oil/huile	200
Wasser /water/eau	150



Schlauchgrenzwerte können abweichen!
 Hose limits can differ!
 Les valeurs limites des tuyaux peuvent différer!



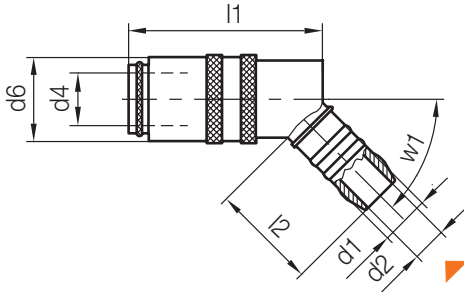
p [bar]	l2	l1	d6	d4	d2	d1	Nr./No.
25	13,5	21,5	10	5	3,5	5	Z801/ 5
	22	31	17	9	6	9	9
	25	37	22	13	9	13	13
	32	58	31	19	13	19	19

Z801/...x45

Schnellkupplung, mit freiem Durchgang, 45° abgewinkelt
 Rapid coupling, open flow, 45° angled
 Coupleur rapide, à passage ouvert, coudé à 45°

Mat.: 2.0401

Z8021/...
 Z81/...
 Z83/...
 Z830/...
 Z831/...
 Z90/...



Z85/...
 Z850/...
 Z851/...
 Z852/...
 Z8525/...
 Z853/...
 Z854/...



Medium	max. C°
Luft/air/air	200
Öl/oil/huile	200
Wasser/water/eau	150



Schlauchgrenzwerte können abweichen!
 Hose limits can differ!
 Les valeurs limites des tuyaux peuvent différer!



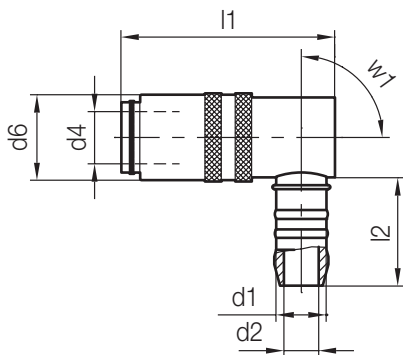
p [bar]	l2	l1	d6	d4	d2	d1	w1	Nr./No.
25	13,5	29,6	10	5	3,5	5	45°	Z801/ 5x45
	28	41,1	17	9	6	9		9
		51,1	22	13	9	13		13
	38	78	31	19	13	19		19

Z801/...x90

Schnellkupplung, mit freiem Durchgang, 90° abgewinkelt
 Rapid coupling, open flow, 90° angled
 Coupleur rapide, à passage ouvert, coudé à 90°

Mat.: 2.0401

Z8021/...
 Z81/...
 Z83/...
 Z830/...
 Z831/...
 Z90/...



Z85/...
 Z850/...
 Z851/...
 Z852/...
 Z8525/...
 Z853/...
 Z854/...



Medium	max. C°
Luft/air/air	200
Öl/oil/huile	200
Wasser/water/eau	150



Schlauchgrenzwerte können abweichen!
 Hose limits can differ!
 Les valeurs limites des tuyaux peuvent différer!



p [bar]	l2	l1	d6	d4	d2	d1	w1	Nr./No.
25	13,5	29,5	10	5	3,5	5	90°	Z801/ 5x90
	24	41	17	9	6	9		9
	28	51	22	13	9	13		13
	34	78	31	19	13	19		19