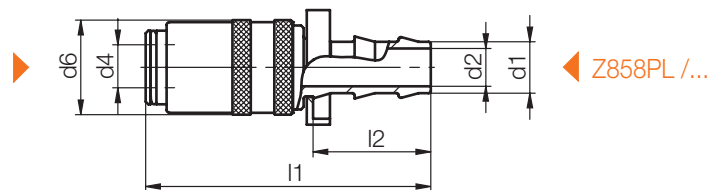


Z801PL /...

Schnellkupplung, mit freiem Durchgang
 Rapid coupling, open flow
 Coupleur rapide, à passage ouvert

Mat.: 2.0401

Z802/..., Z8021/...
 Z803/...
 Z804/...
 Z81/...
 Z810/...
 Z83/...
 Z830/...
 Z831/...
 Z835/...
 Z90/...
 Z900/...



Medium	max. C°
Luft /air/air	200
Öl/oil/huile	200
Wasser / water / eau	150



Schlauchgrenzwerte können abweichen!
 Hose limits can differ!
 Les valeurs limites des tuyaux peuvent différer!



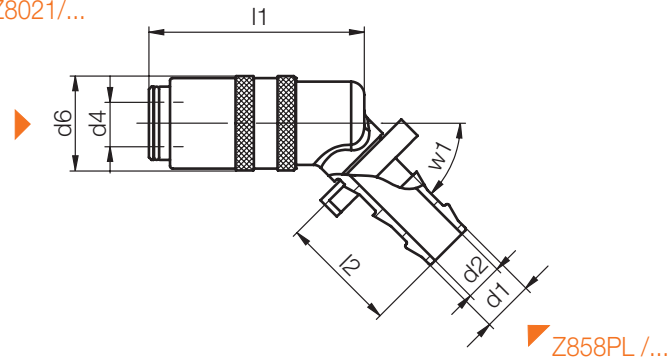
p [bar]	l2	l1	d6	d4	d2	d1	Nr./No.
25	22,4	54,2	17	9	6	9	Z801PL/ 9
	26,1	64,4	22	13	9	13	13

Z801PL /...x45

Schnellkupplung, mit freiem Durchgang, 45° abgewinkelt
 Rapid coupling, open flow, 45° angled
 Coupleur rapide, à passage ouvert, coudé à 45°

Mat.: 2.0401

Z802/..., Z8021/...
 Z803/...
 Z804/...
 Z81/...
 Z810/...
 Z83/...
 Z830/...
 Z831/...
 Z835/...
 Z90/...
 Z900/...



Medium	max. C°
Luft/air/air	200
Öl/oil/huile	200
Wasser/water/eau	150

⚠
 Schlauchgrenzwerte können abweichen!
 Hose limits can differ!
 Les valeurs limites des tuyaux peuvent différer!

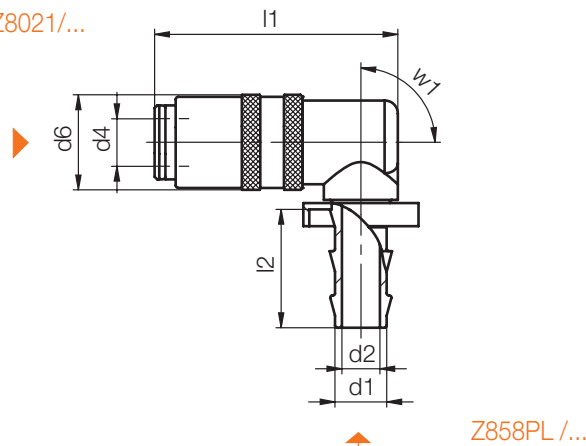
p [bar]	l2	l1	d6	d4	d2	d1	w1	Nr./No.
25	22,4	41	17	9	6	9	45°	Z801 PL/ 9x45
	26,1	51	22	13	9	13		13

Z801PL /...x90

Schnellkupplung, mit freiem Durchgang, 90° abgewinkelt
 Rapid coupling, open flow, 90° angled
 Coupleur rapide, à passage ouvert, coudé à 90°

Mat.: 2.0401

Z802/..., Z8021/...
 Z803/...
 Z804/...
 Z81/...
 Z810/...
 Z83/...
 Z830/...
 Z831/...
 Z835/...
 Z90/...
 Z900/...



Medium	max. C°
Luft/air/air	200
Öl/oil/huile	200
Wasser/water/eau	150

⚠
 Schlauchgrenzwerte können abweichen!
 Hose limits can differ!
 Les valeurs limites des tuyaux peuvent différer!

p [bar]	l2	l1	d6	d4	d2	d1	w1	Nr./No.
25	22,4	46	17	9	6	9	90°	Z801 PL/ 9x90
	26,1	56,5	22	13	9	13		13