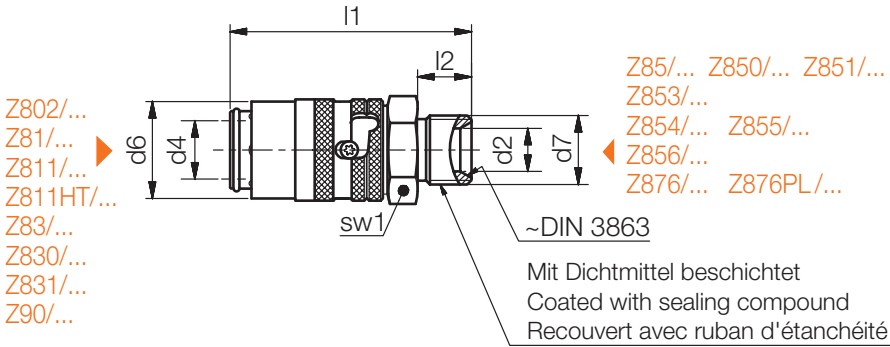


Z80700HT/...

Sicherheitskupplung, mit Absperrventil
 Safety coupling, with valve
 Coupleur de sécurité, avec vanne d'arrêt

Mat.: 2.0401



p [bar]	sw1	l2	l1	d6	d2	d4	d7	Nr./No.
25	17	11	56,5	17,2	6	9	M 14x1,5	Z80700HT/ 9x14x1,5
							G 1/4	9xG1/4
	22	12,5	56	22,5	9	13	M 16x1,5	13x16x1,5
							G 3/8	13xG3/8



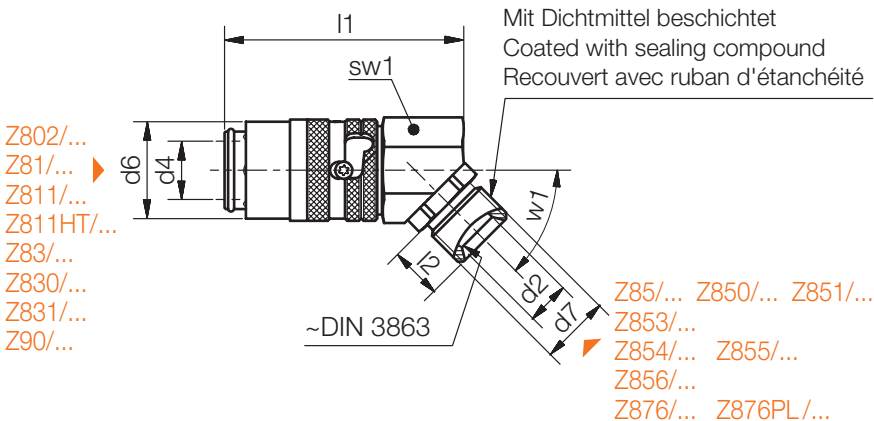
Medium	max. C°
Luft/air/air	250
Öl/oil/huile	200
Wasser/water/eau	160

!
 Schlauchgrenzwerte können abweichen!
 Hose limits can differ!
 Les valeurs limites des tuyaux peuvent différer!

Z80700HT/...x45

Sicherheitskupplung, mit Absperrventil, 45° abgewinkelt
 Safety coupling, with valve, 45° angled
 Coupleur de sécurité, avec vanne d'arrêt, coudé à 45°

Mat.: 2.0401



p [bar]	sw1	l2	l1	d6	d2	d4	d7	w1	Nr./No.
25	17	11	52	17,2	6	9	M 14x1,5	45°	Z80700HT/ 9x14x1,5x45
							G 1/4		9xG1/4 x45
	22	12	55,5	22,5	9	13	M 16x1,5		13x16x1,5x45
							G 3/8		13xG3/8 x45



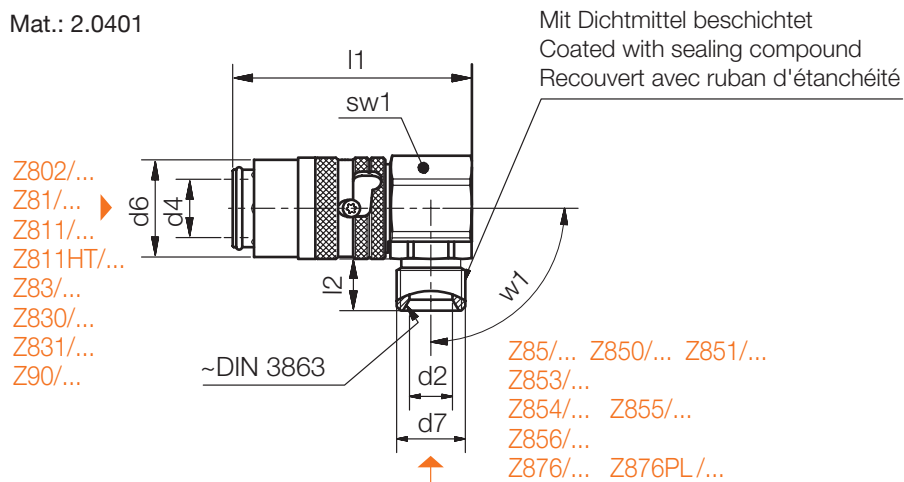
Medium	max. C°
Luft/air/air	250
Öl/oil/huile	200
Wasser/water/eau	160

!
 Schlauchgrenzwerte können abweichen!
 Hose limits can differ!
 Les valeurs limites des tuyaux peuvent différer!

Z80700HT /...x90

Sicherheitskupplung, mit Absperrventil, 90° abgewinkelt
 Safety coupling, with valve, 90° angled
 Coupleur de sécurité, avec vanne d'arrêt, coudé à 90°

Mat.: 2.0401



Medium	max. C°
Luft/air/air	250
Öl/oil/huile	200
Wasser/water/eau	160



Schlauchgrenzwerte können abweichen!
 Hose limits can differ!
 Les valeurs limites des tuyaux peuvent différer!



p [bar]	sw1	l2	l1	d6	d2	d4	d7	w1	Nr./No.
25	17	11	56	17,2	6	9	M14x1,5	90°	Z80700HT/ 9x14x1,5x90
							G1/4		9xG1/4 x90
	22	12	55,5	22,5	9	13	M16x1,5		13x16x1,5x90
							G3/8		13xG3/8 x90
		12,5							