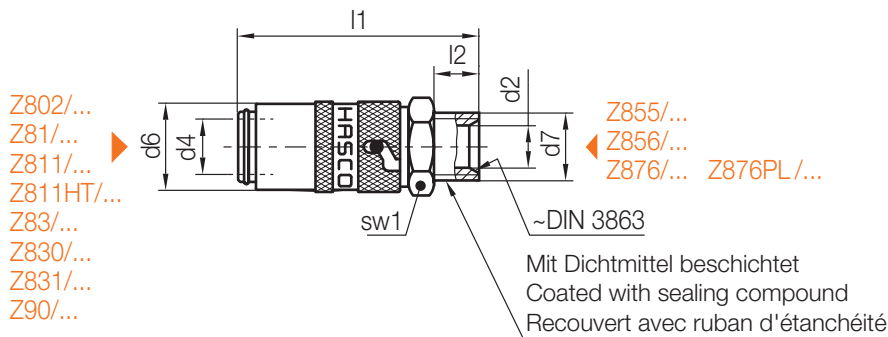


Z80700HT /...

Sicherheitskupplung, mit Absperrventil
 Safety coupling, with valve
 Coupleur de sécurité, avec vanne d'arrêt

Mat.: 2.0401



Medium	max. C°
Luft /air/air	250
Öl/oil/huile	200
Wasser /water/eau	160



Schlauchgrenzwerte können abweichen!
 Hose limits can differ!
 Les valeurs limites des tuyaux peuvent différer!



p [bar]	sw1	l2	l1	d6	d2	d4	d7	Nr./No.
25	17	9,5	51	17,25	6	9	M14x1,5	Z80700HT/ 9x14x1,5
	22	9	60	22,1	9	13	M16x1,5	13x16x1,5

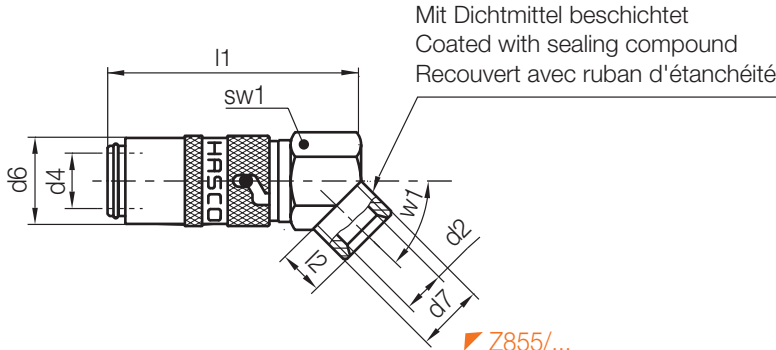
Z80700HT /...x45

Sicherheitskupplung, mit Absperrventil, 45° abgewinkelt
 Safety coupling, with valve, 45° angled
 Coupleur de sécurité, avec vanne d'arrêt, coudé à 45°

Mat.: 2.0401



Z802/...
 Z81/...
 Z811/...
 Z811HT/...
 Z83/...
 Z830/...
 Z831/...
 Z90/...



Z855/...
 Z856/...
 Z876/... Z876PL/...



Medium	max. C°
Luft/air/air	250
Öl/oil/huile	200
Wasser/water/eau	160



Schlauchgrenzwerte können abweichen!
 Hose limits can differ!
 Les valeurs limites des tuyaux peuvent différer!

p [bar]	sw1	l2	l1	d6	d2	d4	d7	w1	Nr./No.
25	17	12	50,5	17,25	6	9	M 14x1,5	45°	Z80700HT/ 9x14x1,5x45
	22		61,5	22,1	9	13	M 16x1,5		13x16x1,5

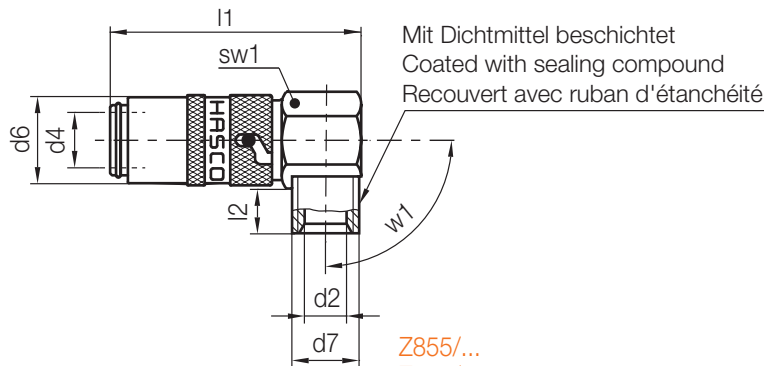
Z80700HT /...x90

Sicherheitskupplung, mit Absperrventil, 90° abgewinkelt
 Safety coupling, with valve, 90° angled
 Coupleur de sécurité, avec vanne d'arrêt, coudé à 90°

Mat.: 2.0401



Z802/...
 Z81/...
 Z811/...
 Z811HT/...
 Z83/...
 Z830/...
 Z831/...
 Z90/...



Z855/...
 Z856/...
 Z876/... Z876PL/...



Medium	max. C°
Luft/air/air	250
Öl/oil/huile	200
Wasser/water/eau	160



Schlauchgrenzwerte können abweichen!
 Hose limits can differ!
 Les valeurs limites des tuyaux peuvent différer!

p [bar]	sw1	l2	l1	d6	d2	d4	d7	w1	Nr./No.
25	17	9	52,5	17,25	6	9	M 14x1,5	90°	Z80700HT/ 9x14x1,5x90
	22		61,5	22,1	9	13	M 16x1,5		13x16x1,5