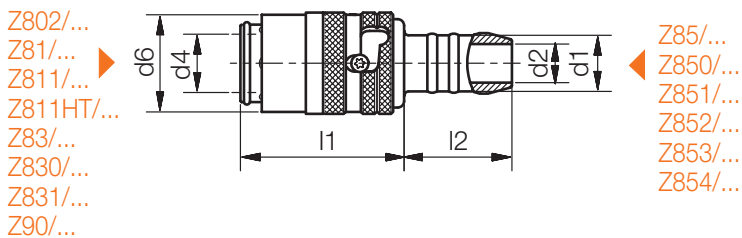



Z80701HT/...

Sicherheitskupplung, mit Absperrventil
 Safety coupling, with valve
 Coupleur de sécurité, avec vanne d'arrêt

Mat.: 2.0401



Medium	max. C°
Luft /air/air	250
Öl/oil/huile	200
Wasser /water/eau	160

 Schlauchgrenzwerte können abweichen!
 Hose limits can differ!
 Les valeurs limites des tuyaux peuvent différer!

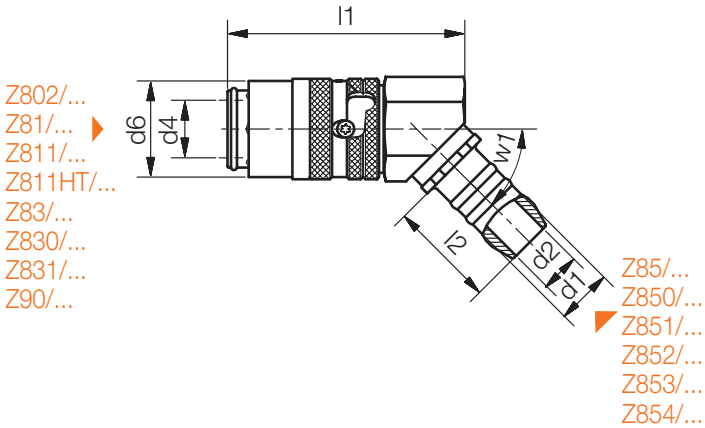


p [bar]	l2	l1	d6	d2	d4	d1	Nr./No.
25	22,5	38,5	17,2	6	9	9	Z80701HT/ 9
	25	38	22,5	9	13	13	13

Z80701HT/...x45

Sicherheitskupplung, mit Absperrventil, 45° abgewinkelt
 Safety coupling, with valve, 45° angled
 Coupleur de sécurité, avec vanne d'arrêt, coudé à 45°

Mat.: 2.0401



Medium	max. C°
Luft/air/air	250
Öl/oil/huile	200
Wasser/water/eau	160

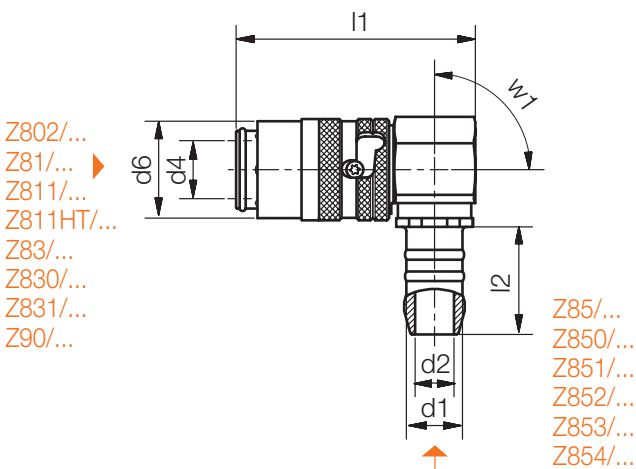
⚠
 Schlauchgrenzwerte können abweichen!
 Hose limits can differ!
 Les valeurs limites des tuyaux peuvent différer!

p [bar]	l2	l1	d6	d4	d4	d1	w1	Nr./No.
25	22,5	52	17,2	6	9	9	45°	Z80701HT/ 9x45
	25	55,5	22,5	9	13	13		13x45

Z80701HT/...x90

Sicherheitskupplung, mit Absperrventil, 90° abgewinkelt
 Safety coupling, with valve, 90° angled
 Coupleur de sécurité, avec vanne d'arrêt, coudé à 90°

Mat.: 2.0401



Medium	max. C°
Luft/air/air	250
Öl/oil/huile	200
Wasser/water/eau	160

⚠
 Schlauchgrenzwerte können abweichen!
 Hose limits can differ!
 Les valeurs limites des tuyaux peuvent différer!

p [bar]	l2	l1	d6	d4	d4	d1	w1	Nr./No.
25	22,5	56	17,2	6	9	9	90°	Z80701HT/ 9x90
	25	55,5	22,5	9	13	13		13x90