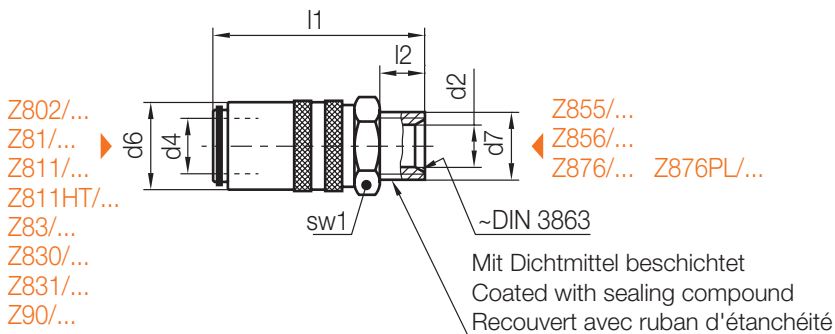


Z807HT /...

Schnellverschlusskupplung, mit Absperrventil
 Shut-off coupling, with valve
 Coupleur rapide, avec vanne d'arrêt

Mat.: 2.0401



| Medium | max. C° |
|----------------------|---------|
| Luft/air/air | 220 |
| Öl/oil/huile | 220 |
| Wasser / water / eau | 180 |



Schlauchgrenzwerte können abweichen!
 Hose limits can differ!
 Les valeurs limites des tuyaux peuvent différer!



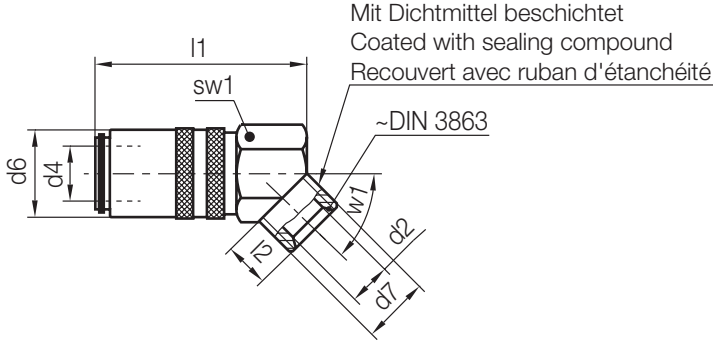
| p [bar] | sw1 | l2 | l1 | d6 | d2 | d4 | d7 | Nr./No. |
|---------|-----|----|----|----|----|----|---------|------------------|
| 25 | 17 | 9 | 48 | 17 | 6 | 9 | M14x1,5 | Z807HT/ 9x14x1,5 |
| | 22 | | 52 | 22 | 9 | 13 | M16x1,5 | 13x16x1,5 |

Z807HT /...x45

Schnellverschlusskupplung, mit Absperrventil, 45° abgewinkelt
 Shut-off coupling, with valve, 45° angled
 Coupleur rapide, avec vanne d'arrêt, coudé à 45°

Mat.: 2.0401

Z802/...
 Z81/...
 Z811/...
 Z811HT/...
 Z83/...
 Z830/...
 Z831/...
 Z90/...



Z855/...
 Z856/...
 Z876/... Z876PL/...



| Medium | max. C° |
|---------------------|---------|
| Luft /air/air | 220 |
| Öl /oil/ huile | 220 |
| Wasser / water/ eau | 180 |

⚠
 Schlauchgrenzwerte können abweichen!
 Hose limits can differ!
 Les valeurs limites des tuyaux peuvent différer!



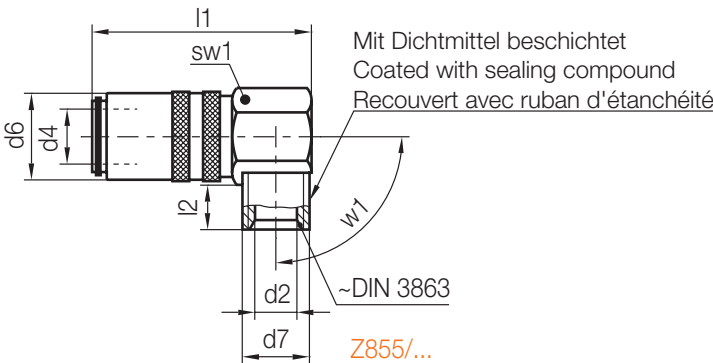
| p [bar] | sw1 | l2 | l1 | d6 | d2 | d4 | d7 | w1 | Nr./No. |
|---------|-----|----|----|----|----|----|---------|-----|---------------------|
| 25 | 17 | 9 | 47 | 17 | 6 | 9 | M14x1,5 | 45° | Z807HT/ 9x14x1,5x45 |
| | 22 | | 54 | 22 | 9 | 13 | M16x1,5 | | 13x16x1,5 |

Z807HT /...x90

Schnellverschlusskupplung, mit Absperrventil, 90° abgewinkelt
 Shut-off coupling, with valve, 90° angled
 Coupleur rapide, avec vanne d'arrêt, coudé à 90°

Mat.: 2.0401

Z802/...
 Z81/...
 Z811/...
 Z811HT/...
 Z83/...
 Z830/...
 Z831/...
 Z90/...



Z855/...
 Z856/...
 Z876/... Z876PL/...



| Medium | max. C° |
|---------------------|---------|
| Luft /air/air | 220 |
| Öl /oil/ huile | 220 |
| Wasser / water/ eau | 180 |

⚠
 Schlauchgrenzwerte können abweichen!
 Hose limits can differ!
 Les valeurs limites des tuyaux peuvent différer!



| p [bar] | sw1 | l2 | l1 | d6 | d2 | d4 | d7 | w1 | Nr./No. |
|---------|-----|----|----|----|----|----|---------|-----|---------------------|
| 25 | 17 | 9 | 47 | 17 | 6 | 9 | M14x1,5 | 90° | Z807HT/ 9x14x1,5x90 |
| | 22 | | 54 | 22 | 9 | 13 | M16x1,5 | | 13x16x1,5 |