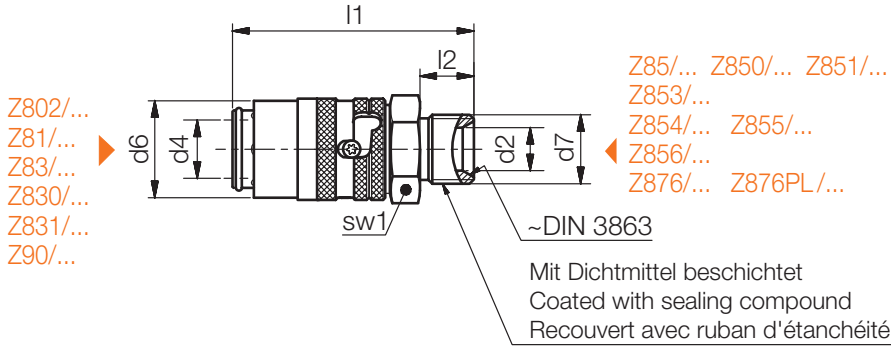


# Z80800HT /...

Sicherheitskupplung, mit freiem Durchgang  
 Safety coupling, open flow  
 Coupleur de sécurité, à passage ouvert

Mat.: 2.0401



Medium	max. C°
Luft/air/air	220
Öl/oil/huile	220
Wasser/water/eau	180

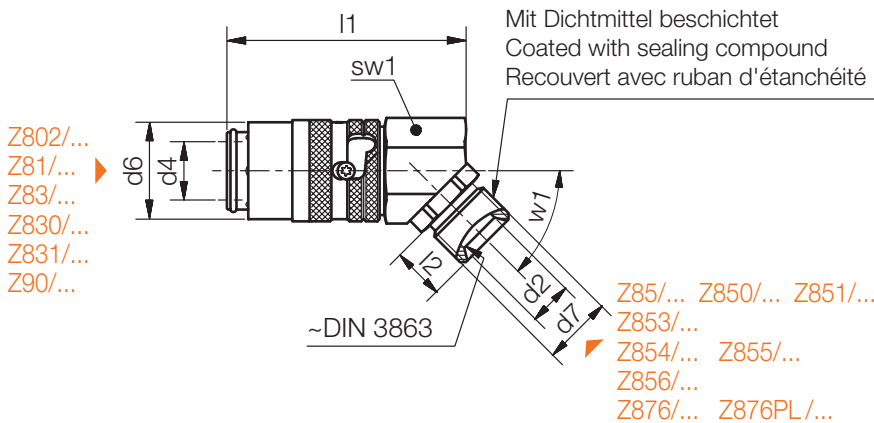
**!**  
 Schlauchgrenzwerte können abweichen!  
 Hose limits can differ!  
 Les valeurs limites des tuyaux peuvent différer!

p [bar]	sw1	l2	l1	d6	d2	d4	d7	Nr./No.
25	17	11	56,5	17,2	6	9	M14x1,5	Z80800HT/ 9x14x1,5
							G1/4	9xG1/4
	22	12,5	56	22,5	9	13	M16x1,5	13x16x1,5
							G3/8	13xG3/8

# Z80800HT /...x45

Sicherheitskupplung, mit freiem Durchgang, 45° abgewinkelt  
 Safety coupling, open flow, 45° angled  
 Coupleur de sécurité, à passage ouvert, coudé à 45°

Mat.: 2.0401



Medium	max. C°
Luft/air/air	220
Öl/oil/huile	220
Wasser/water/eau	180

**!**  
 Schlauchgrenzwerte können abweichen!  
 Hose limits can differ!  
 Les valeurs limites des tuyaux peuvent différer!

p [bar]	sw1	l2	l1	d6	d2	d4	d7	w1	Nr./No.
25	17	11	52	17,2	6	9	M14x1,5	45°	Z80800HT/ 9x14x1,5x45
							G1/4		9xG1/4 x45
	22	12	55,5	22,5	9	13	M16x1,5		13x16x1,5x45
		12,5					G3/8		13xG3/8 x45

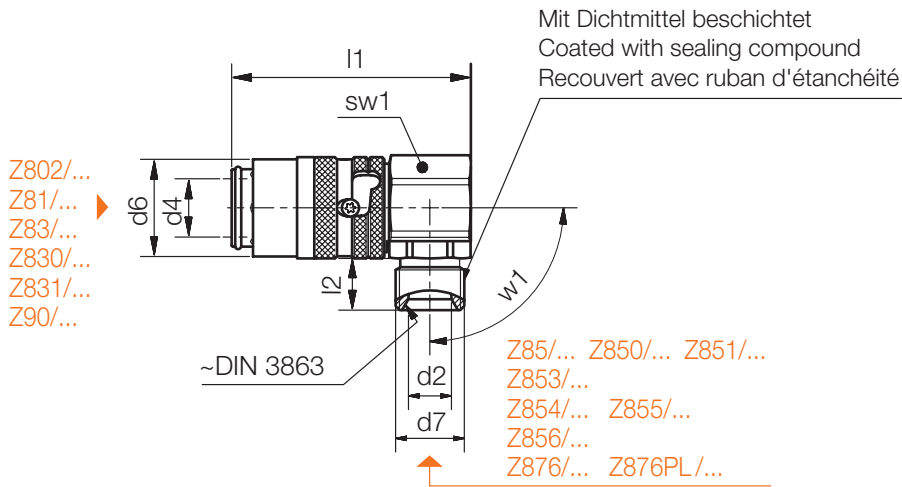
# Z80800HT /...x90

Sicherheitskupplung, mit freiem Durchgang, 90° abgewinkelt

Safety coupling, open flow, 90° angled

Coupleur de sécurité, à passage ouvert, coudé à 90°

Mat.: 2.0401



Medium	max. C°
Luft/air/air	220
Öl/oil/huile	220
Wasser/water/eau	180



Schlauchgrenzwerte können abweichen!

Hose limits can differ!

Les valeurs limites des tuyaux peuvent différer!



p [bar]	sw1	l2	l1	d6	d2	d4	d7	w1	Nr./No.
25	17	11	56	17,2	6	9	M14x1,5	90°	Z80800HT/ 9x14x1,5x90
							G1/4		9xG1/4 x90
	22	12	55,5	22,5	9	13	M16x1,5		13x16x1,5x90
							G3/8		13xG3/8 x90
		12,5							