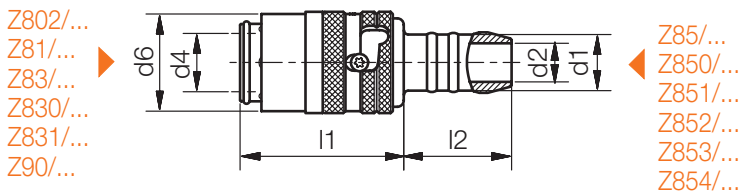


## Z80801HT/...

Sicherheitskupplung, mit freiem Durchgang  
 Safety coupling, open flow  
 Coupleur de sécurité, à passage ouvert

Mat.: 2.0401



Medium	max. C°
Luft/air/air	220
Öl/oil/huile	220
Wasser/water/eau	180



Schlauchgrenzwerte können abweichen!  
 Hose limits can differ!  
 Les valeurs limites des tuyaux peuvent différer!

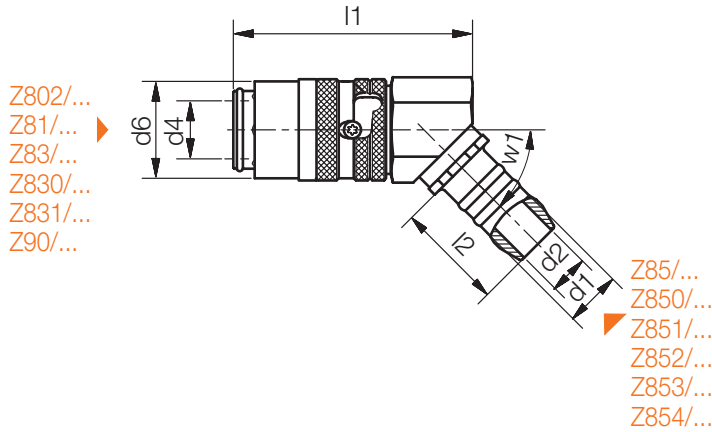


p [bar]	l2	l1	d6	d2	d4	d1	Nr./No.
25	22,5	38,5	17,2	6	9	<b>9</b>	Z80801HT/ 9
	25	38	22,5	9	13	<b>13</b>	13

# Z80801HT /...x45

Sicherheitskupplung, mit freiem Durchgang, 45° abgewinkelt  
 Safety coupling, open flow, 45° angled  
 Coupleur de sécurité, à passage ouvert, coudé à 45°

Mat.: 2.0401



Medium	max. C°
Luft/air/air	220
Öl/oil/huile	220
Wasser/water/eau	180

**⚠**  
 Schlauchgrenzwerte können abweichen!  
 Hose limits can differ!  
 Les valeurs limites des tuyaux peuvent différer!

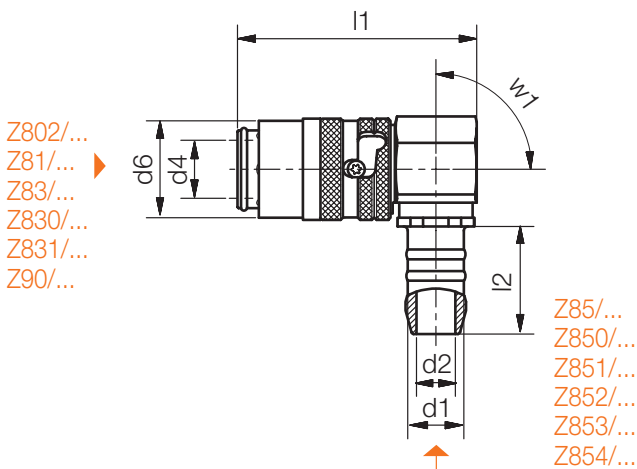


p [bar]	l2	l1	d6	d2	d4	d1	w1	Nr./No.
25	22,5	52	17,2	6	9	<b>9</b>	45°	Z80801 HT/ 9x45
	25	55,5	22,5	9	13	<b>13</b>		13x45

# Z80801HT /...x90

Sicherheitskupplung, mit freiem Durchgang, 90° abgewinkelt  
 Safety coupling, open flow, 90° angled  
 Coupleur de sécurité, à passage ouvert, coudé à 90°

Mat.: 2.0401



Medium	max. C°
Luft/air/air	220
Öl/oil/huile	220
Wasser/water/eau	180

**⚠**  
 Schlauchgrenzwerte können abweichen!  
 Hose limits can differ!  
 Les valeurs limites des tuyaux peuvent différer!



p [bar]	l2	l1	d6	d2	d4	d1	w1	Nr./No.
25	22,5	56	17,2	6	9	<b>9</b>	90°	Z80801 HT/ 9x90
	25	55,5	22,5	9	13	<b>13</b>		13x90