

# HASCO®

*Ermöglichen mit System.*

**Neu  
New  
Nouveau**

**Z 8087/...**

**Schutzkappe,  
Anschlussnippel  
Protection cap, Nipple  
Capuchon de protection,  
raccord rapide**



Die HASCO Schutzkappen Z 8087/... ermöglichen einen sicheren Schutz der Funktions- und Dichtflächen von Anschlussnippeln in Spritzgießwerkzeugen.

Temperierkanäle werden durch die Schutzkappen effektiv vor Verschmutzungen von außen geschützt. Ein unkontrolliertes Ausfließen von Temperiermedien wird vermieden.

Die Schutzkappen passen auf alle HASCO Anschlussnippel in den Systemgrößen 9 und 13.

### **Besondere Merkmale**

- Sicherer Schutz zur Reduzierung von Undichtigkeiten
- Kein unkontrolliertes Ausfließen von Temperiermedien
- Schützt Temperierkanäle vor Verunreinigungen
- Werkzeuglose Montage
- Abgestimmt auf das HASCO Temperiersystem

The HASCO protection caps Z 8087/... enable reliable protection of the functional and sealing surfaces of connection nipples in injection moulding tools.

The protective caps effectively protect the cooling channels from external contamination. An uncontrolled outflow of cooling media is avoided.

The protection caps fit all HASCO connection nipples in system sizes 9 and 13.

### **Special Features**

- Reliable protection for the reduction of leakage
- No uncontrolled outflow of cooling media
- Protects cooling channels from contamination
- Tool-free mounting
- Coordinated with the HASCO cooling system

Les capuchons de protection HASCO Z 8087/... protègent de manière fiable les surfaces fonctionnelles et d'étanchéité des raccords rapides dans les moules à injection.

Les canaux de thermorégulation sont efficacement protégés par les capuchons de protection contre tout encrassement venant de l'extérieur. Ils empêchent toute fuite intempestive du fluide caloporteur.

Les capuchons de protection sont adaptés à tous les raccords rapides HASCO dans les tailles de système 9 et 13.

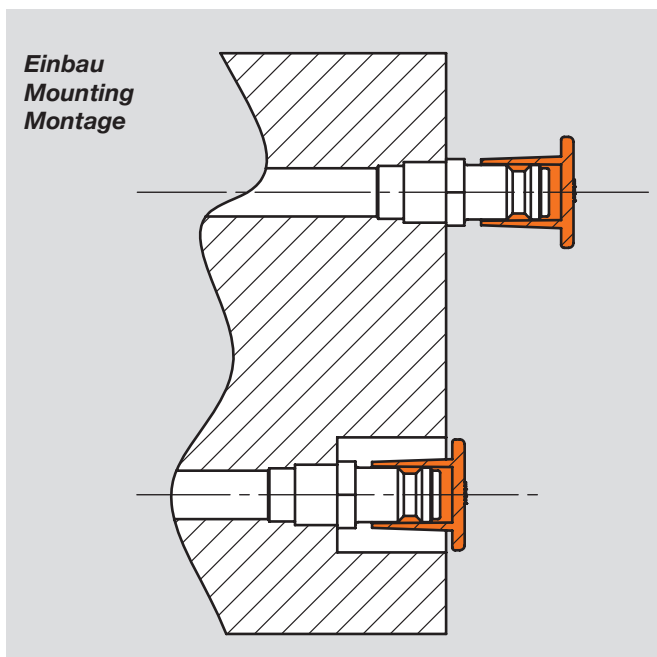
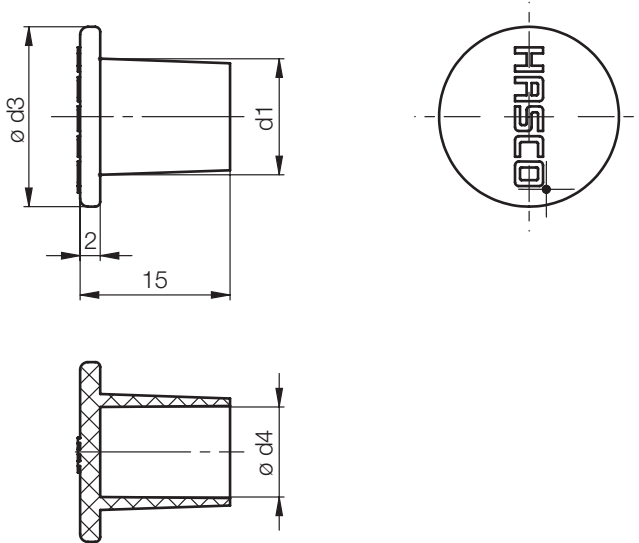
### **Caractéristiques particulières**

- Protection fiable pour réduction de fuites
- Aucune fuite intempestive du fluide caloporteur
- Protection des canaux de thermorégulation contre les impuretés
- Montage sans outil
- Adaptation au système de régulation HASCO

# Z8087/...

Schutzkappe, Anschlussnippel  
 Protection cap, Nipple  
 Capuchons de protection, raccord rapide

Mat.: PP



	d3	d1	d4	Nr./No.
4	18	11	9	Z8087/ 9
	22	15	13	13