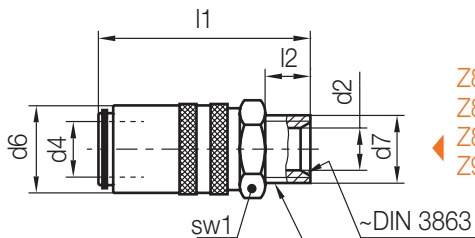


# Z808HT /...

Schnellkupplung, mit freiem Durchgang  
 Rapid coupling, open flow  
 Coupleur rapide, à passage ouvert

Mat.: 2.0401

Z81/...  
 Z83/...  
 Z830/...  
 Z831/...  
 Z90/...



Z855/...  
 Z856/...  
 Z876/... Z876PL/...  
 Z97/...

Mit Dichtmittel beschichtet  
 Coated with sealing compound  
 Recouvert avec ruban d'étanchéité



Medium	max. C°
Luft/air/air	220
Öl/oil/huile	220
Wasser/water/eau	180



Schlauchgrenzwerte können abweichen!  
 Hose limits can differ!  
 Les valeurs limites des tuyaux peuvent différer!



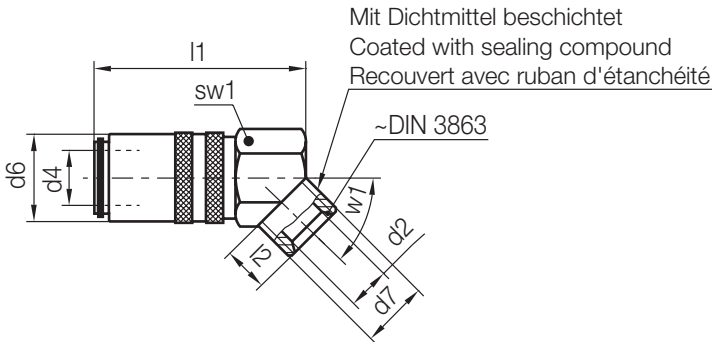
p [bar]	sw1	l2	l1	d6	d2	d4	d7	Nr./No.
25	17	9	48	17	6	9	M14x 1,5	Z808HT/ 9x14x1,5
	22		52	22	9	13	M16x 1,5	13x16x1,5

# Z808HT /...x45

Schnellkupplung, mit freiem Durchgang, 45° abgewinkelt  
 Rapid coupling, open flow, 45° angled  
 Coupleur rapide, à passage ouvert, coudé à 45°

Mat.: 2.0401

Z81/...  
 Z83/...  
 Z830/...  
 Z831/...  
 Z90/...



Z855/...  
 Z856/...  
 Z876/... Z876PL/...  
 Z97/...



Medium	max. C°
Luft/air/air	220
Öl/oil/huile	220
Wasser/water/eau	180



Schlauchgrenzwerte können abweichen!  
 Hose limits can differ!  
 Les valeurs limites des tuyaux peuvent différer!

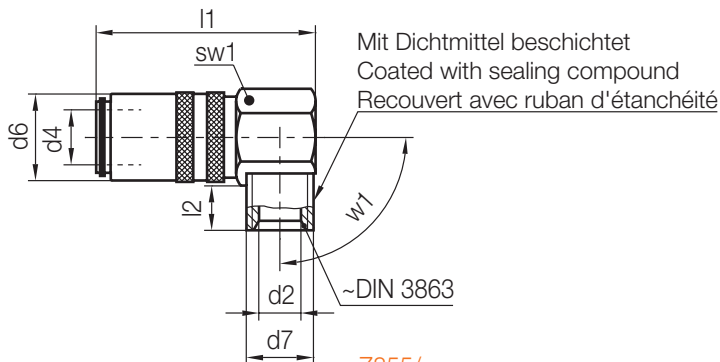
p [bar]	sw1	l2	l1	d6	d2	d4	d7	w1	Nr./No.
25	17	9	48	17	6	9	M14x1,5	45°	Z808HT/ 9x14x1,5x45
	22		52	22	9	13	M16x1,5		13x16x1,5

# Z808HT /...x90

Schnellkupplung, mit freiem Durchgang, 90° abgewinkelt  
 Rapid coupling, open flow, 90° angled  
 Coupleur rapide, à passage ouvert, coudé à 90°

Mat.: 2.0401

Z81/...  
 Z83/...  
 Z830/...  
 Z831/...  
 Z90/...



Z855/...  
 Z856/...  
 Z876/... Z876PL/...  
 Z97/...



Medium	max. C°
Luft/air/air	220
Öl/oil/huile	220
Wasser/water/eau	180



Schlauchgrenzwerte können abweichen!  
 Hose limits can differ!  
 Les valeurs limites des tuyaux peuvent différer!

p [bar]	sw1	l2	l1	d6	d2	d4	d7	w1	Nr./No.
25	17	9	47	17	6	9	M14x1,5	90°	Z808HT/ 9x14x1,5x90
	22		52	22	9	13	M16x1,5		13x16x1,5