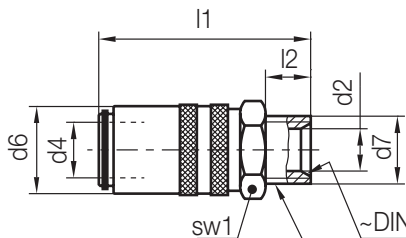


Z808 /...

Schnellkupplung, mit freiem Durchgang
 Rapid coupling, open flow
 Coupleur rapide, à passage ouvert

Mat.: 2.0401

Z81/...
 Z83/...
 Z830/...
 Z831/...
 Z90/...



Z876/... Z876PL/...
 Z97/...

~DIN 3863

Mit Dichtmittel beschichtet
 Coated with sealing compound
 Recouvert avec ruban d'étanchéité



Medium	max. C°
Luft /air/air	200
Öl/oil/huile	120
Wasser /water/eau	100



Schlauchgrenzwerte können abweichen!
 Hose limits can differ!
 Les valeurs limites des tuyaux peuvent différer!



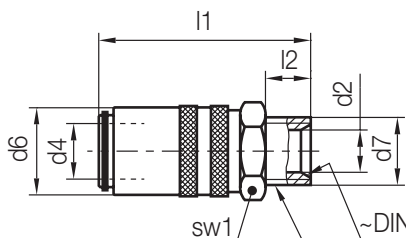
p [bar]	sw1	l2	l1	d6	d2	d4	d7	Nr./No.
25	17	9	48	17	6	9	M14x1,5	Z808/ 9x14x1,5
	22		52	22	9	13	M16x1,5	13x16x1,5
	30	16	78	31	15	19	M24x1,5	19x24x1,5

Z808HT /...

Schnellkupplung, mit freiem Durchgang
 Rapid coupling, open flow
 Coupleur rapide, à passage ouvert

Mat.: 2.0401

Z81/...
 Z83/...
 Z830/...
 Z831/...
 Z90/...



Z855/...
 Z856/...
 Z876/... Z876PL/...
 Z97/...

~DIN 3863

Mit Dichtmittel beschichtet
 Coated with sealing compound
 Recouvert avec ruban d'étanchéité



Medium	max. C°
Luft /air/air	250
Öl/oil/huile	200
Wasser /water/eau	160



Schlauchgrenzwerte können abweichen!
 Hose limits can differ!
 Les valeurs limites des tuyaux peuvent différer!



p [bar]	sw1	l2	l1	d6	d2	d4	d7	Nr./No.
25	17	9	48	17	6	9	M14x1,5	Z808HT/ 9x14x1,5
	22		52	22	9	13	M16x1,5	13x16x1,5

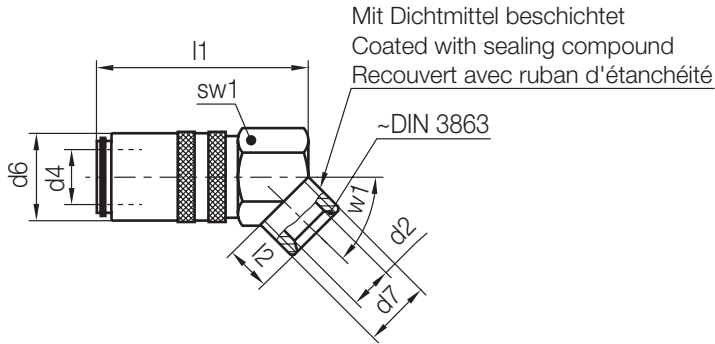
Z808HT /...x45

Schnellkupplung, mit freiem Durchgang, 45° abgewinkelt
 Rapid coupling, open flow, 45° angled
 Coupleur rapide, à passage ouvert, coudé à 45°

Mat.: 2.0401



Z81/...
 Z83/...
 Z830/...
 Z831/...
 Z90/...



Z855/...
 Z856/...
 Z876/... Z876PL/...
 Z97/...



Medium	max. C°
Luft/air/air	250
Öl/oil/huile	200
Wasser/water/eau	160



Schlauchgrenzwerte können abweichen!
 Hose limits can differ!
 Les valeurs limites des tuyaux peuvent différer!

p [bar]	sw1	l2	l1	d6	d2	d4	d7	w1	Nr./No.
25	17	9	48	17	6	9	M 14x1,5	45°	Z808HT/ 9x14x1,5x45
	22		52	22		13	M 16x1,5		13x16x1,5

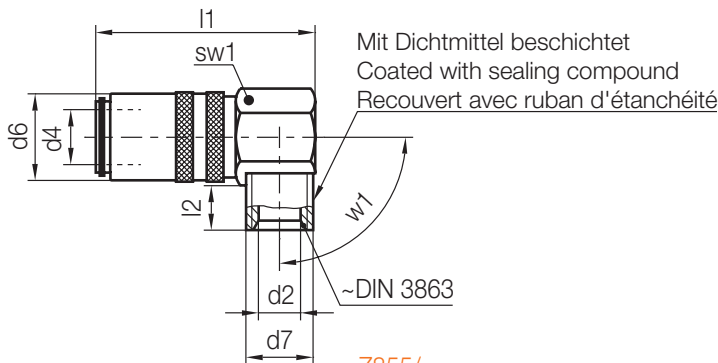
Z808HT /...x90

Schnellkupplung, mit freiem Durchgang, 90° abgewinkelt
 Rapid coupling, open flow, 90° angled
 Coupleur rapide, à passage ouvert, coudé à 90°

Mat.: 2.0401



Z81/...
 Z83/...
 Z830/...
 Z831/...
 Z90/...



Z855/...
 Z856/...
 Z876/... Z876PL/...
 Z97/...



Medium	max. C°
Luft/air/air	250
Öl/oil/huile	200
Wasser/water/eau	160



Schlauchgrenzwerte können abweichen!
 Hose limits can differ!
 Les valeurs limites des tuyaux peuvent différer!

p [bar]	sw1	l2	l1	d6	d2	d4	d7	w1	Nr./No.
25	17	9	47	17	6	9	M 14x1,5	90°	Z808HT/ 9x14x1,5x90
	22		52	22		13	M 16x1,5		13x16x1,5