

HASCO®

Ermöglichen mit System.

**Neu
New
Nouveau**
**Z809HT/...
Z819HT/...**

**Multi-Verschlußkupplung
und -nippel,
Hochtemperatur**
**Multiple shut-off coupling
and nipple,
high temperature**
**Coupleur et raccord
multiple,
haute température**



Die bewährten HASCO Multi-Verschlußkupplungen und Multi-Verschlußnippel sind jetzt auch standardmäßig auf Hochtemperaturanwendungen ausgelegt.

Mit dem Multi-Verschlußsystem Z809HT/... und Z819HT/... setzt HASCO einen optimalen Standard in die Prozesssicherheit bei Anwendungen mit Heißwasser bzw. Temperieröl.

Besondere Merkmale

- Optimale Werkzeugtemperierleistung
- Hochtemperatur Dichtringe für maximale Beanspruchung
- Farblich eindeutige Unterscheidung zum Standardprogramm
- Leckagearmes Entkuppeln
- Verfügbar mit M16x1,5 und G3/8 Anschlussgewinde

The proven HASCO multiple shut-off couplings and multiple shut-off nipples are now standard for high-temperature applications.

With the multiple shut-off system Z809HT/... and Z819HT/..., HASCO is setting optimum standards in process safety for applications using hot water or heating/cooling oil.

Special Features

- Optimum performance for mould temperature control
- High-temperature sealing rings for maximum loads
- Distinguished from the standard range by their colour
- Virtually leak-free uncoupling
- Available with M16x1.5 and G3/8 connection thread

Les coupleurs et les raccords multiples éprouvés HASCO sont désormais conçus de série pour des utilisations à températures élevées.

Avec le système de verrouillage/déverrouillage Z809HT/... et Z819HT/..., HASCO établit un standard optimal dans la sécurité de processus lors des utilisations avec eau chaude ou huile de thermorégulation.

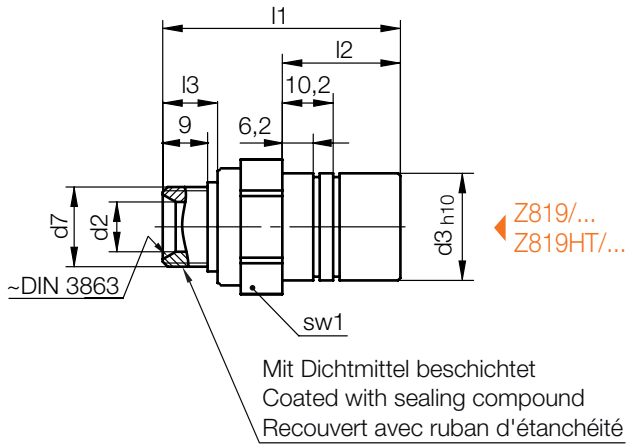
Caractéristiques particulières

- Une performance optimale de thermorégulation des outils
- Bague d'étanchéité à haute température pour une résistance aux contraintes maximale
- Distinction claire de couleur par rapport au programme standard
- Désaccouplement sans fuite
- Disponible avec raccord fileté M16x1,5 et G3/8

Z809HT/...

Multi-Verschlußkupplung, mit Absperrventil, Hochtemperatur
Multiple shut-off coupling, with valve, high temperature
Coupleur multiple, avec vanne d'arrêt, haute température

Mat.:



Medium	max. C°
Luft/air/air	250
Öl/oil/huile	200
Wasser/water/eau	160



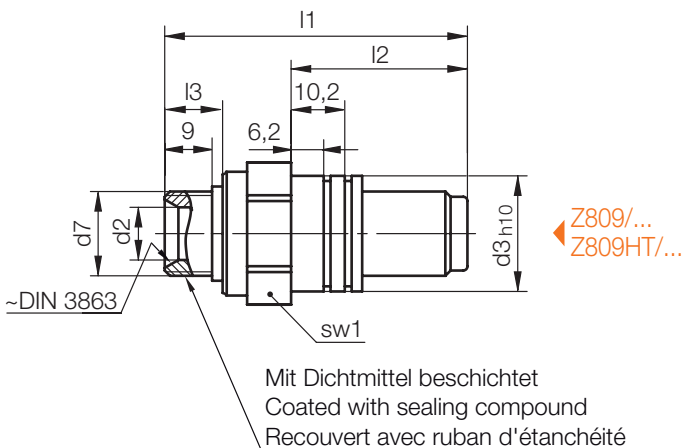
Schlauchgrenzwerte können abweichen!
Hose limits can differ!
Les valeurs limites des tuyaux peuvent différer!

p [bar]	sw1	l3	l2	l1	d3	d2	Typ	d7	Nr./No.
20	24	11	23,7	47,7	21,5	9	13	M16x1,5 G3/8A	Z809HT/13/ 16x1,5 G3/8

Z819HT/...

Multi-Verschlußnippel, mit Absperrventil, Hochtemperatur
Multiple shut-off nipple, with valve, high temperature
Raccord multiple, avec vanne d'arrêt, haute température

Mat.:



Medium	max. C°
Luft/air/air	250
Öl/oil/huile	200
Wasser/water/eau	160



Schlauchgrenzwerte können abweichen!
Hose limits can differ!
Les valeurs limites des tuyaux peuvent différer!

p [bar]	sw1	l3	l2	l1	d3	d2	Typ	d7	Nr./No.
20	24	11	33,5	57,5	21,95	9	13	M16x1,5 G3/8A	Z819HT/13/ 16x1,5 G3/8

Einbaumaße
Mounting dimensions
Cotes de montage

