

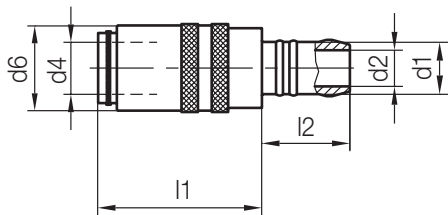
Z80HT /...

Schnellverschlusskupplung, mit Absperrventil
 Shut-off coupling, with valve
 Coupleur rapide, avec vanne d'arrêt

Mat.: 2.0401



Z81/...
 Z811/...
 Z811HT/...
 Z83/...
 Z830/...
 Z831/...
 Z90/...



Z852/...
 Z853/...
 Z854/...

Medium	max. C°
Luft/air/air	250
Öl/oil/huile	200
Wasser/water/eau	160



Schlauchgrenzwerte können abweichen!
 Hose limits can differ!
 Les valeurs limites des tuyaux peuvent différer!



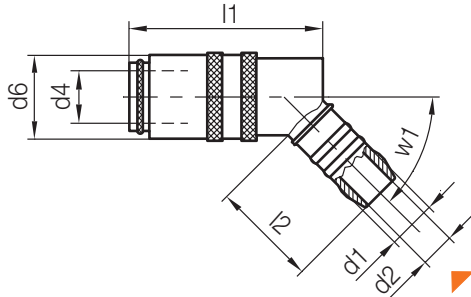
p [bar]	l2	l1	d6	d4	d2	d1	Nr./No.
25	22	31	17	9	6	9	Z80HT/ 9
	25	37	22	13	9	13	13

Z80HT /...x45

Schnellverschlusskupplung, mit Absperrventil, 45° abgewinkelt
 Shut-off coupling, with valve, 45° angled
 Coupleur rapide, avec vanne d'arrêt, coudé à 45°

Mat.: 2.0401

Z802/...
 Z81/...
 Z811/...
 Z811HT/...
 Z83/...
 Z830/...
 Z831/...
 Z90/...



Z852/...
 Z853/...
 Z854/...



p [bar]	l2	l1	d6	d4	d2	d1	w1	Nr./No.
25	28	41	17	9	6	9	45°	Z80HT/ 9x45
		51	22	13	9	13		13



Medium	max. C°
Luft/air/air	250
Öl/oil/huile	200
Wasser/water/eau	160



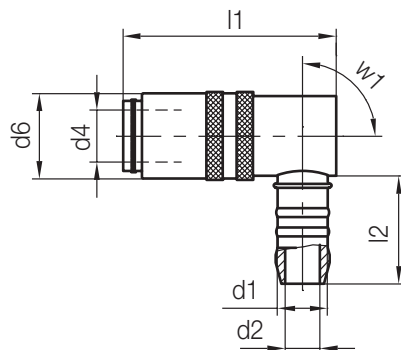
Schlauchgrenzwerte können abweichen!
 Hose limits can differ!
 Les valeurs limites des tuyaux peuvent différer!

Z80HT /...x90

Schnellverschlusskupplung, mit Absperrventil, 90° abgewinkelt
 Shut-off coupling, with valve, 90° angled
 Coupleur rapide, avec vanne d'arrêt, coudé à 90°

Mat.: 2.0401

Z802/...
 Z81/...
 Z811/...
 Z811HT/...
 Z83/...
 Z830/...
 Z831/...
 Z90/...



Z852/...
 Z853/...
 Z854/...



p [bar]	l2	l1	d6	d4	d2	d1	w1	Nr./No.
25	24	41	17	9	6	9	90°	Z80HT/ 9x90
	28	51	22	13	9	13		13



Medium	max. C°
Luft/air/air	250
Öl/oil/huile	200
Wasser/water/eau	160



Schlauchgrenzwerte können abweichen!
 Hose limits can differ!
 Les valeurs limites des tuyaux peuvent différer!