

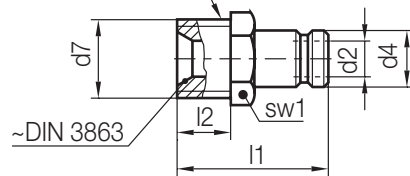
# Z81/...

Anschlussnippel, mit freiem Durchgang  
 Nipple, open flow  
 Raccord rapide, à passage ouvert

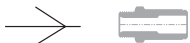
Mat.: 2.0401



Mit Dichtmittel beschichtet  
 Coated with sealing compound  
 Recouvert avec ruban d'étanchéité



- Z80/... Z80HT/... Z80PL /...
- Z801/... Z801HT/... Z801PL /...
- Z802/... Z8021/...
- Z805/...
- Z8051/...
- Z807/... Z807HT/...
- Z808/... Z808HT/...
- Z82/...

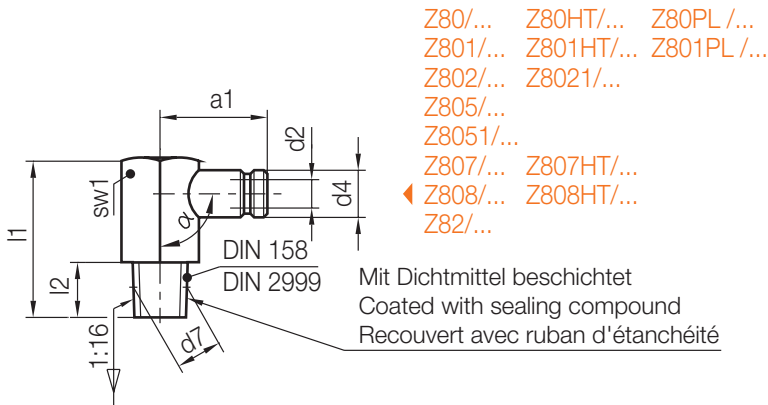


	sw1	l2	l1	d2	d4	d7	Nr./No.	
10	7	5	18	2,7	5	M5x0,5	Z81/ 5x 5x0,5	
	9	7	20			M8x0,75	8x0,75	
	15	13	30	5,9	9	1/4NPT	9x 1/4 NPT	
	11	9,5	26,5			1/8NPT	1/8NPT	
	15	9	26			G1/4A	G1/4	
	11	7	24			G1/8A	G1/8A	
						4,4	M7x1	7x1
						5,4	M8x0,75	8x0,75
						5,9	M9x1	9x1
	13						M10x1	10x1
	15	9	26				M11x1	11x1
		13	30			9	13	M14x1,5
	17					1/4NPT	13x 1/4NPT	
	15	9	25,9			3/8NPT	3/8NPT	
	17					G1/4A	G1/4	
	15				8	G3/8A	G3/8	
				9	M11x1	11x1		
					M14x1,5	14x1,5		
					M16x1,5	16x1,5		
1	22	12	47	13	19	G1/2A	19x G1/2	
	27	16	51			G3/4A	G3/4	
						M24x1,5	24x1,5	

# Z81/...x90

Anschlussnippel, mit freiem Durchgang, 90 ° abgewinkelt  
 Nipple, open flow, 90° design  
 Raccord rapide, à passage ouvert, coudé à 90°

Mat.: 2.0401



sw1	a1	l2	l1	d2	d4	d7	w1	Nr./No.
9	14,5	5	15,5	2,7	5	M 5x0,5	90°	Z81/5x 5x0,5 x90
		7	17,5			M 8x0,75		8x0,75
11	23	9	27	4,5	9	M 7x1		9x 7x1 x90
						M 8x0,75		8x0,75
						M 9x1		9x1
				5,5	M 10x1	10x1		
				6	R1/8	R1/8		
15	25	11	34	8,5	13	M 11x1		13x 11x1 x90
				9		M 14x1,5		14x1,5
				R1/4		R1/4		
24	42	16	47	13	19	M 24x1,5	19x 24x1,5 x90	
						R1/2	R1/2	