

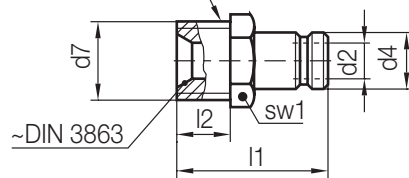
Z81/...

Anschlussnippel, mit freiem Durchgang
Nipple, open flow
Raccord rapide, à passage ouvert

Mat.: 2.0401




Mit Dichtmittel beschichtet
Coated with sealing compound
Recouvert avec ruban d'étanchéité



Z80/... Z80HT/... Z80PL /...
Z801/... Z801HT/... Z801PL /...
Z802/... Z8021/...
Z805/...
Z8051/...
Z807/... Z807HT/...
Z808/... Z808HT/...
Z82/...

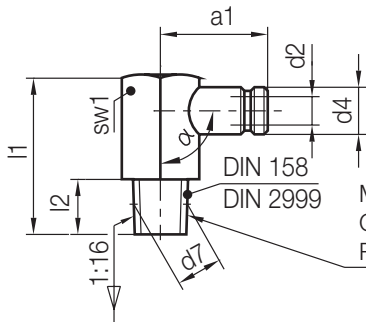


	sw1	l2	l1	d2	d4	d7	Nr./No.					
10	7	5	18	2,7	5	M 5x0,5	Z81/ 5x 5x0,5					
	9					M 8x0,75	8x0,75					
	11					7	20	4,5	9	M 7x1	9x 7x1	
		M 8x0,75	8x0,75									
		M 9x1	9x1									
		M10x1	10x1									
		M11x1	11x1									
		13	9	26	6					13	G1/8A	G1/8
	M14x1,5					14x1,5						
	G1/4A					G1/4						
	11					9	26	8,5	13		M11x1	13x 11x1
		M14 x1,5	14x1,5									
		G1/4A	G1/4									
1	17	9	26	9	13	M16x1,5	16x1,5					
						G3/8A	G3/8					
						27	16	51	13	19	M24x1,5	19x 24x1,5
											G1/2A	G1/2
G3/4A	G3/4											

Z81/...x90

Anschlussnippel, mit freiem Durchgang, 90 ° abgewinkelt
 Nipple, open flow, 90° design
 Raccord rapide, à passage ouvert, coudé à 90°

Mat.: 2.0401



- Z80/... Z80HT/... Z80PL/...
- Z801/... Z801HT/... Z801PL/...
- Z802/... Z8021/...
- Z805/...
- Z8051/...
- Z807/... Z807HT/...
- ◀ Z808/... Z808HT/...
- Z82/...

Mit Dichtmittel beschichtet
 Coated with sealing compound
 Recouvert avec ruban d'étanchéité



sw1	a1	l2	l1	d2	d4	d7	w1	Nr./No.
9	14,5	5	15,5	2,7	5	M 5x0,5	90°	Z81/5x 5x0,5 x90
		7	17,5			M 8x0,75		8x0,75
11	23	9	27	4,5	9	M 7x1	9x	7x1 x90
						M 8x0,75		8x0,75
				5,5		M 9x1		9x1
				6		M10x1		10x1
				R1/8		R1/8		
15	25	11	34	8,5	13	M11x1	13x	11x1 x90
				9		M14x1,5		14x1,5
				R1/4		R1/4		
24	42	16	47	13	19	M24x1,5	19x	24x1,5 x90
						R1/2		R1/2