

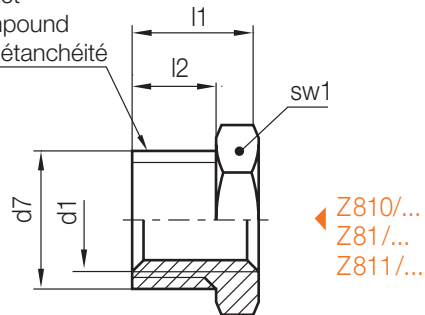
Z814/...

Reduziernippel
Adapter
Raccord de réduction

Mat.: 2.0401



Mit Dichtmittel beschichtet
Coated with sealing compound
Recouvert avec ruban d'étanchéité



sw1	l2	l1	d7	d1	Nr./No.
17	7	11	M14x1,5	M10x1	Z814/ 14x1,5 x 10x1
22	9	14	M18x1,5	M14x1,5	18x1,5 x 14x1,5
17	7	11	G1/4A	G1/8	G1/4 x G1/8
19	9	13	G3/8A	G1/4	G3/8 x G1/4
24	12	18	G1/2A	G3/8	G1/2 x G3/8
27	16	24	M24x1,5	M16x1,5	24x1,5 x 16x1,5
			G3/4A	G1/2	G3/4 x G1/2