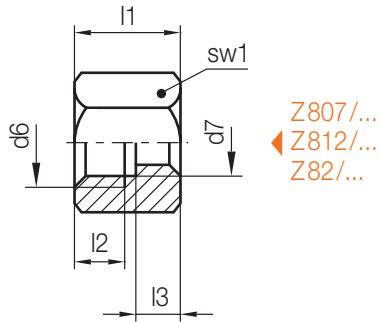


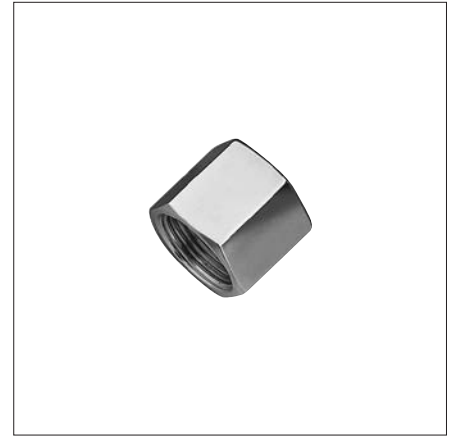
Z815/...

Übergangsstück
Adapter
Raccord

Mat.: 2.0401



Z807/...
Z812/...
Z82/...

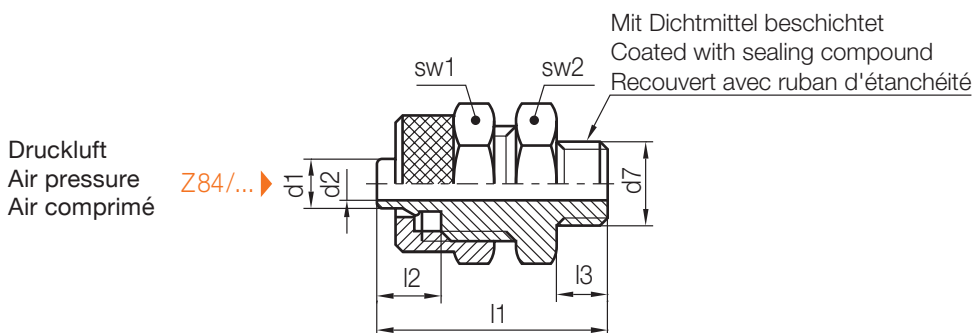


sw1	l3	l2	l1	d6	d7	Nr./No.
27	10	12	24	G1/2	M14x1,5	Z815/ G1/2 x 14x1,5
					M16x1,5	16x1,5
32		16	28	G3/4	M14x1,5	G3/4 x 14x1,5
					M16x1,5	16x1,5
17	26	-	26	G1/4	G1/4	G1/4 x G1/4

Z817/...

Schlauchtülle
Hose nipple
Raccord intermédiaire

Mat.: 2.0401



Druckluft
Air pressure
Air comprimé

Z84/...

sw2	sw1	l3	l2	l1	d2	d1	d7	Nr./No.
14	14	7	7	25	5	6	G1/8A	Z817/6xG1/8