

Bestellformular

Order form

Formulaire de commande

Firma/Company/Société: _____

Zuständig/Contact/Responsable: _____

Tel.: _____ Fax: _____ Datum/Date: _____

Bestellung/Order/Commande Nr./No.: _____ Anfrage/Quotation/Demande

**Schlauchmontage,
hydraulisch verpresst
mit Gewindeanschluss
in Sonderanfertigung**

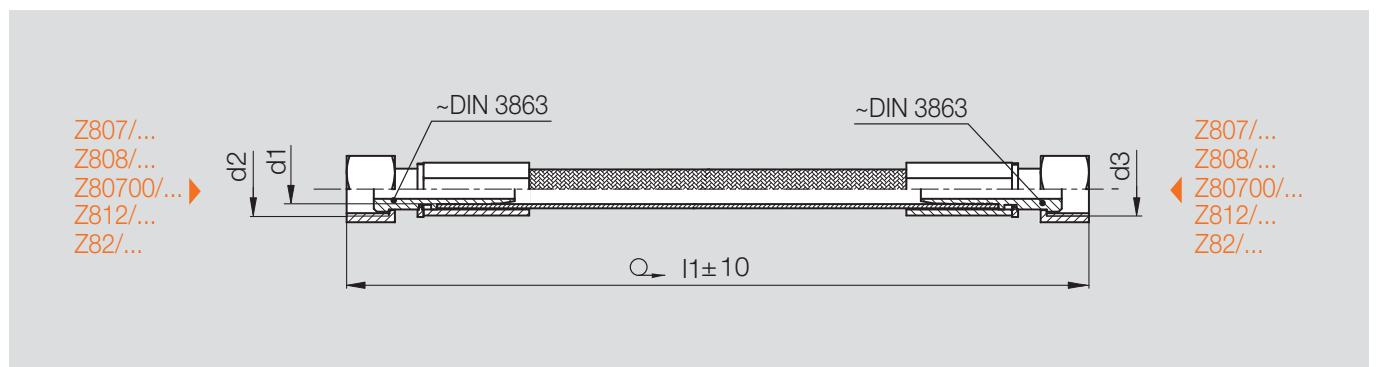
**Specially made hose fittings
hydraulically pressed
with threaded connection**

**Montage de tuyau
dans le modèle spécial
avec injection sous pression
hydraulique avec raccord fileté**

Pro Schlauchvariante
bitte ein Formular benutzen!

Please use one form
for each hose variant!

Veuillez utiliser un formulaire
par variante de tuyau!



Schlauchtyp / hose type / Type de tuyau		
Z 852/...	Z 856/1 x...	Z 856/2 x...
<input type="checkbox"/>	<input type="checkbox"/>	<input type="checkbox"/>

d1	d2/d3	
9	M14x1,5	G 1/4
13	M16x1,5	G 3/8

Bestellbeispiel:
Z852/9xM14x1,5xG1/4x585/S

Order example:
Z852/9xM14x1,5xG1/4x585/S

Order de commande:
Z852/9xM14x1,5xG1/4x585/S

Stück Piece Pièce	Schlauchtyp hose type Type de tuyau	d1	d2	d3	l1	S
		x	x	x	/	S
		x	x	x	/	S
		x	x	x	/	S
		x	x	x	/	S
		x	x	x	/	S

Im Bedarfsfall Skizze beifügen.
Katalogwerte (Druck, Temperatur)
werden von HASCO gewährleistet bei
Konfektionierung durch HASCO.

If required, enclose diagram.
List values (pressure, temperature) are
guaranteed by HASCO when made to
order by Hasco.

En cas de besoin, joindre un dessin.
Les valeurs visées dans les catalogues
(pression, température) sont garanties
par HASCO en cas de confection par
Hasco.