

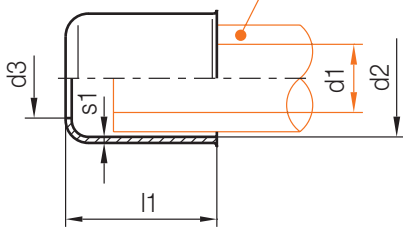
Z861/...

Quetschhülse
Crimping sleeve
Douille de sertissage

Mat.: 1.0333



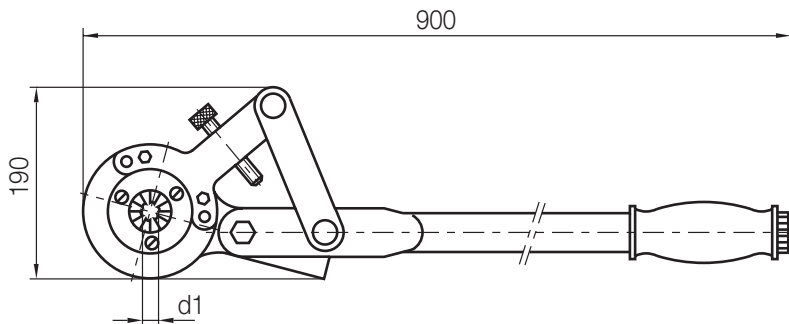
Z85/...; Z850/...; Z851/...
Z852/...; Z853/...; Z854/...



	für/for/pour					s1	l1	d3	d1	d2	Nr./No.
	Z85/...	Z851/...	Z852/...	Z853/...	Z854/...						
10	■					0,6	15	6	5	10,5	Z861/ 5x10,5
	■	■		■	■	0,8	20	11,3	9	16	9x16
			■				21	13,4		18	9x18
				■	■	0,9	26	14,5	13	19,5	13x19,5
	■	■	■				32	17		22	13x22
	■	■		■			22			19	28
			■			1	33	24		30,5	19x30,5

Z865/...

Quetschwerkzeug
Crimping tool
Jauge de réglage



Z861/...							min. d1	max. d1	Typ	Nr./No.
...5x10,5	...9x16	...9x18	...13x19,5	...13x22	...19x28	...19x30,5				
X	X	X	X	X	-	-	8	38	1	Z865/1
-	-	-	-	-	X	X	15			