

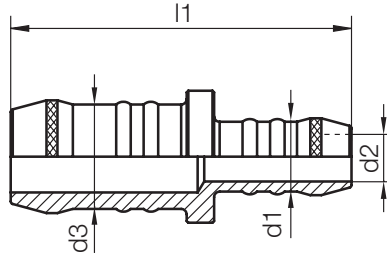
Z881 /...

Adapter Doppelschlauchtülle
 Hose extension nipple reduction
 Adaptateur raccord de tuyau double

Mat.: 2.0401



Z85/...
 Z851/...
 Z852/... ▶
 Z853/...
 Z854/...



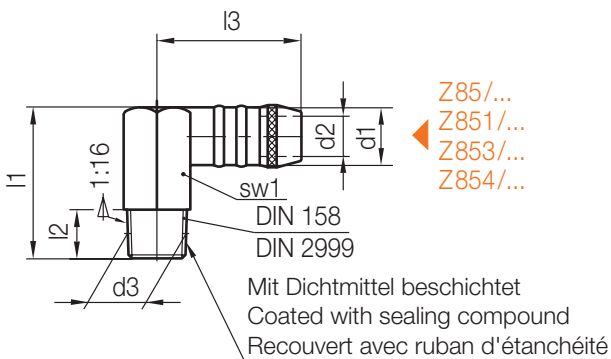
◀ Z85/...
 Z851/...
 Z852/...
 Z853/...
 Z854/...

l1	d2	d1	d3	Nr./No.
39	3,5	5	9	Z881/ 5x 9
51,5	6	9	13	9x13
62	9	13	19	13x19

Z89 /...

Schlauchtülle, mit Kegeltgewinde, 90° abgewinkelt
 Hose nipple, with tapered thread, 90° angular
 Raccord de tuyau, avec filetage conique, coudé 90°

Mat.: 2.0401



◀ Z85/...
 Z851/...
 Z853/...
 Z854/...

sw1	l3	l2	l1	d2	d1	d3	Nr./No.
15	28	9	27	6	9	M8x0,75	Z89/9x 8x0,75
						M10x1	10x1
						R1/8	R1/8

sw1	l3	l2	l1	d2	d1	d3	Nr./No.
17	32,5	11	34	9	13	M14x1,5	Z89/13x 14x1,5
						R1/4	R1/4
24	44	16	47	13	19	M24x1,5	19x 24x1,5
						R1/2	R1/2