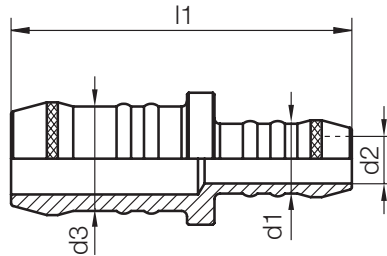


Z881/...

Adapter Doppelschlauchtülle
Hose extension nipple reduction
Adaptateur raccord de tuyau double

Mat.: 2.0401

Z85/...
Z851/...
Z852/... ▶
Z853/...
Z854/...



◀ Z85/...
Z851/...
Z852/...
Z853/...
Z854/...

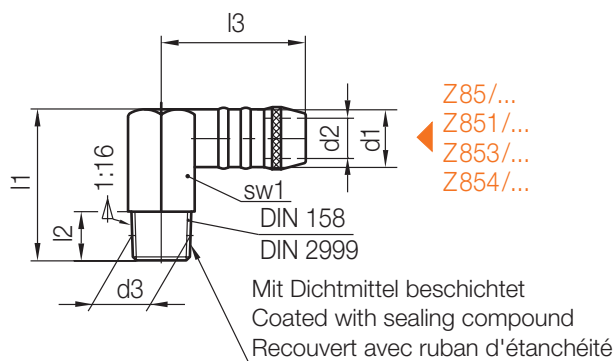


l1	d2	d1	d3	Nr./No.
39	3,5	5	9	Z881/ 5x 9
51,5	6	9	13	9x13
62	9	13	19	13x19

Z89/...

Schlauchtülle, mit Kegeligewinde, 90° abgewinkelt
Hose nipple, with tapered thread, 90° angular
Raccord de tuyau, avec filetage conique, coudé 90°

Mat.: 2.0401



Z85/...
Z851/...
Z853/...
Z854/...



sw1	l3	l2	l1	d2	d1	d3	Nr./No.
15	28	9	27	6	9	M8x0,75	Z89/9x 8x0,75
						M10x1	10x1
						R1/8	R1/8

sw1	l3	l2	l1	d2	d1	d3	Nr./No.
17	32,5	11	34	9	13	M14x1,5	Z89/13x 14x1,5
						R1/4	R1/4
24	44	16	47	13	19	M24x1,5	19x 24x1,5
						R1/2	R1/2