

Verschlussnippel- Verlängerung

**Extended tube reduction
Extension de raccord
rapide**



Die HASCO Verschlußnippel-Verlängerungen Z906/... wurden um zöllige Gewindeanschlüsse erweitert.

Durch den Einsatz der Verschlußnippel-Verlängerung können auch tiefere Anschlussgewinde im Werkzeug, wie z.B. bei Schiebern erreicht werden.

Der Qualitätswerkstoff 2.0401 garantiert einen zuverlässigen und langlebigen Fertigungsprozess.

The HASCO extended tube reduction Z906/... has had inch-thread connections added to it.

Using the extended tube reduction, it is possible to reach deeper connection threads in the mould, such as for slides.

Quality material 2.0401 guarantees a reliable and durable production process.

Les nipples de prolongement HASCO Z906/... ont été complétés par des raccords filetés indiqués en pouces.

L'utilisation du nipple de prolongement permet d'obtenir également des filetages de raccordement plus profonds dans l'outil, p. ex. pour les coulisseaux.

Le matériau de qualité 2.0401 garantit un processus de fabrication fiable et durable

Besondere Merkmale

- Inch und metrische Anschlussgewinde
- Maximaler Durchfluss bei geringem Druckabfall
- Qualitätswerkstoff 2.0401
- Einfache und funktionsgerechte Verbindung
- Systeme 9 und 13 massiv und einteilig gefertigt
- Erhöhte Prozesssicherheit

Special Features

- Inch and metric connection threads
- Maximum flow rate with a low pressure drop
- Quality material 2.0401
- Simple and functional connection
- Systems 9 and 13 produced as solid single pieces
- Increased process reliability

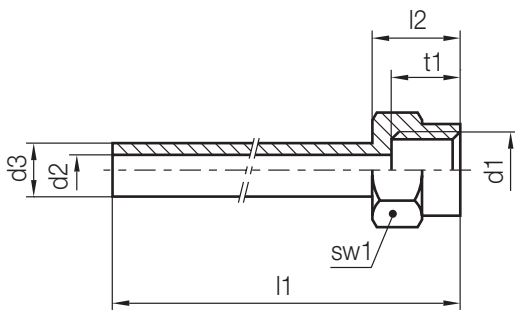
Caractéristiques particulières

- Raccords filetés avec valeurs impériales et métriques
- Débit maximal pour une faible chute de pression
- Matériau de qualité 2.0401
- Raccordement simple et fonctionnel
- Systèmes 9 et 13 fabriqués massive-ment et en une pièce
- Sécurité de processus accrue

Z906 /...

Verschlussnippel-Verlängerung
 Extended tube reduction
 Extension de raccord rapide

Mat.: 2.0401



◀ Z81/...
 Z811/...
 Z811HT/...

Neu / New / Nouveau

sw1	t1	l2	d3	d2	Typ	l1	d1	Nr./No.
17	12	15,5	10	6	9	120	M 14x1,5	Z906/ 9/120x14x1,5
							G 1/4	G 1/4
						240	M 14x1,5	240x14x1,5
							G 1/4	G 1/4
22	12	15,5	14	9	13	150	M 16x1,5	13/150x16x1,5
							G 3/8	G 3/8
						300	M 16x1,5	300x16x1,5
							G 3/8	G 3/8
30	16	21	21	13	19	500	M 24x1,5	19/500x24x1,5