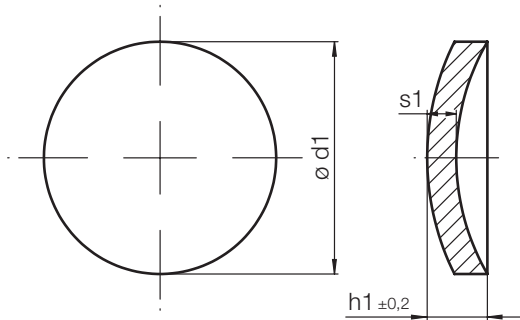
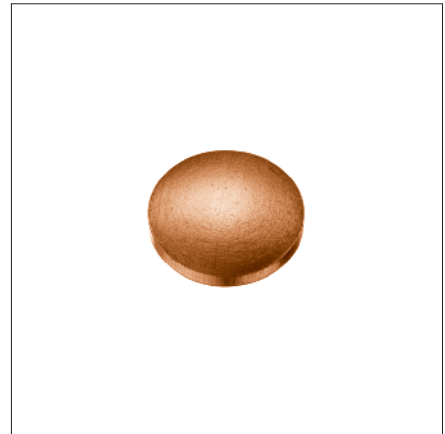


Z9430 /...

Verschluss­scheibe, für Kühlkanal
 Sealing washer, for cooling channel
 Pastilles d'obturation, pour canal de refroidissement

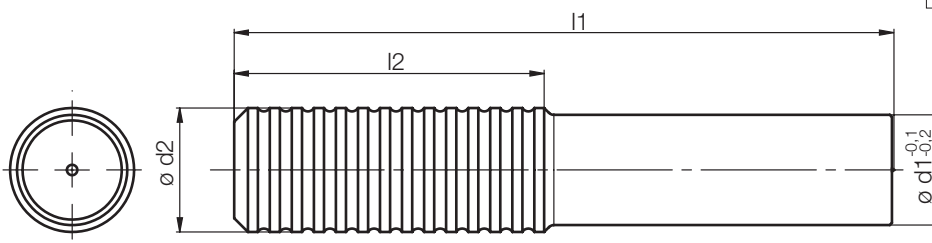
Mat.: 2.0040
 max. 100°C
 max. 10 bar



s1	h1	d1	Nr. / No.
2	2,5	6	Z 9430 / 6
	2,7	8	8
	2,9	10	10
	3,2	12	12
	3,6	14	14
	4,1	16	16
	4,8	18	18

Z9431 /...

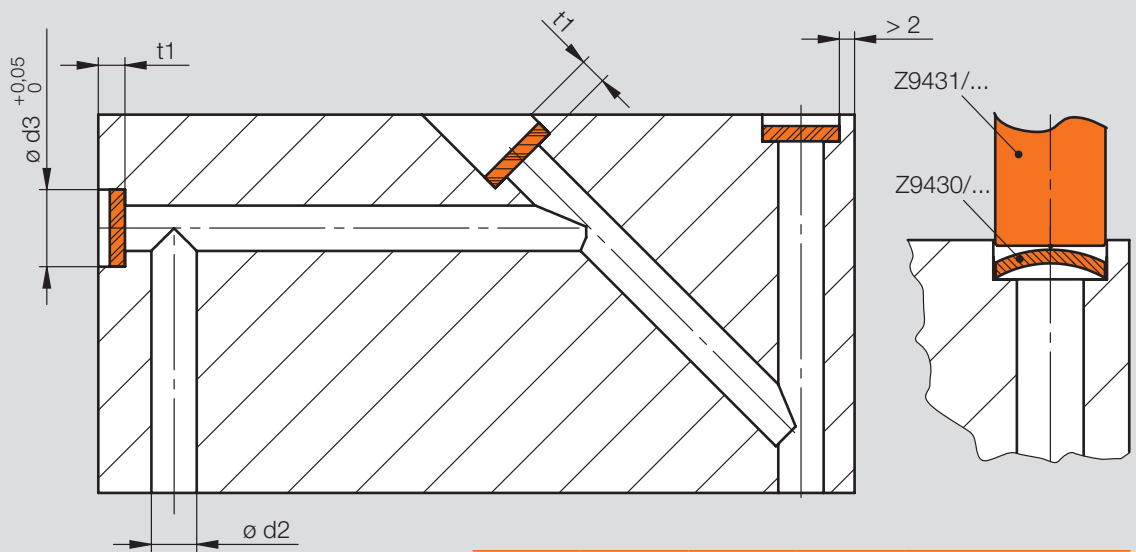
Montagedorn, für Verschluss­scheibe
 Mounting mandrel, for sealing washer
 Outil de montage, pour pastilles d'obturation



l2	l1	d2	d1	Nr. / No.
45	100	18	6	Z 9431 / 6
			8	8
			10	10
			12	12
			14	14
			16	16
			18	18

Einbaumaße
 Mounting dimensions
 Dimensions de montage

Z9430/...
 Z9431/...



t1	d3	d2	d1	Nr. / No.
3	6,2	4	6	Z9430/ 6
	8,2	6	8	8
3,5	10,2	7	10	10
	12,2	8	12	12
4	14,2	10	14	14
5	16,2	12	16	16
6,5	18,2	14	18	18