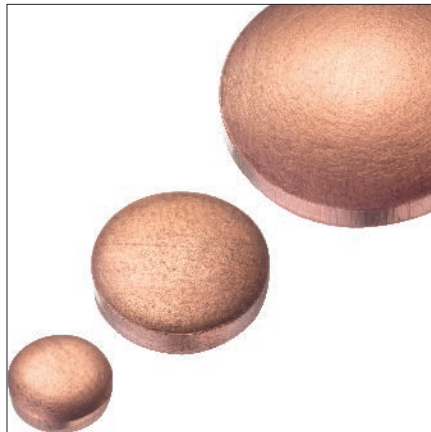


**Neu
New
Nouveau**

Z9430/...

Z9431/...

**Verschlusscheibe
und Montagedorn
Sealing disc
and fitting mandrel
Rondelle d'obturation
et broche de montage**



Die neuen HASCO Kupfer-Verschlusscheiben ermöglichen ein einfaches Verschließen und Abdichten von Temperierbohrungen.

Sie werden mittels größenabhängigem Montagedorn Z9431/... kraftschlüssig eingeschlagen.

The new HASCO copper sealing discs are used for closing off and sealing cooling channels in a simple manner.

They are driven into the channel by a Z9431/... fitting mandrel of a matching size and form a frictional connection.

Les nouvelles rondelles d'obturation en cuivre HASCO permettent une obturation et une isolation simples des alésages de thermorégulation.

Elles sont fixées de manière solide au moyen de la broche de montage Z9431/... adaptée aux dimensions.

Besondere Merkmale

- Gewölbte Bauform (Konkav-Konvex)
- Kein Gewinde erforderlich
- Geringe Einbautiefe
- Größenabhängiger Montagedorn
- Angelehnt an DIN 470
- Mechanisch erwirkte kraftschlüssige Verbindung
- Optional wird die Verwendung von Dichtmittel (z. B. Loctite 577) empfohlen
- Alle Größen ab Lager lieferbar

Special Features

- Curved shape (concave/convex)
- No thread required
- Small mounting depth
- Size-dependent fitting mandrel
- Based on DIN 470
- Frictional connection achieved by mechanical means
- Use of sealant recommended as an option (e.g. Loctite 577)
- All sizes available from stock

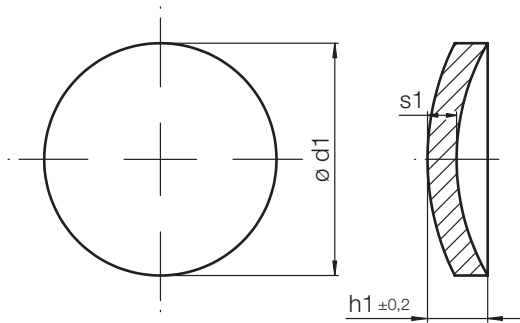
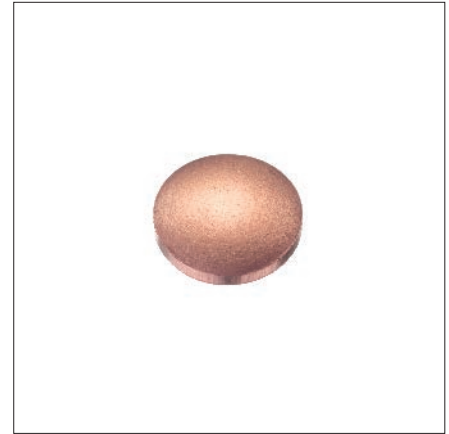
Caractéristiques particulières

- Forme voûtée (concave-convexe)
- Aucun filetage nécessaire
- Profondeur de montage faible
- Broche de montage adaptée aux dimensions
- Selon DIN 470
- Liaison solide par voie mécanique
- Utilisation d'un produit d'étanchéité (ex. : Loctite 577) recommandée
- Toutes les tailles disponibles en stock

Z9430 /...

Verschluss-scheibe, für Kühlkanal
 Sealing disc for cooling channel
 Rondelle d'obturation, pour canal de refroidissement

Mat.: 2.0040
 max. 100°C
 max. 10 bar

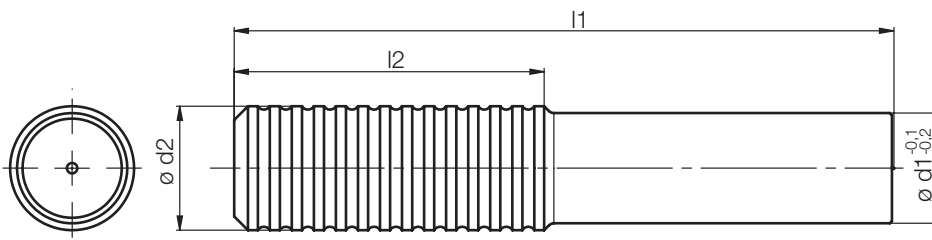


Neu/New/Nouveau

s1	h1	d1	Nr. / No.
2	2,5	6	Z 9430 / 6
	2,7	8	8
	2,9	10	10
	3,2	12	12
	3,6	14	14
	4,1	16	16
	4,8	18	18

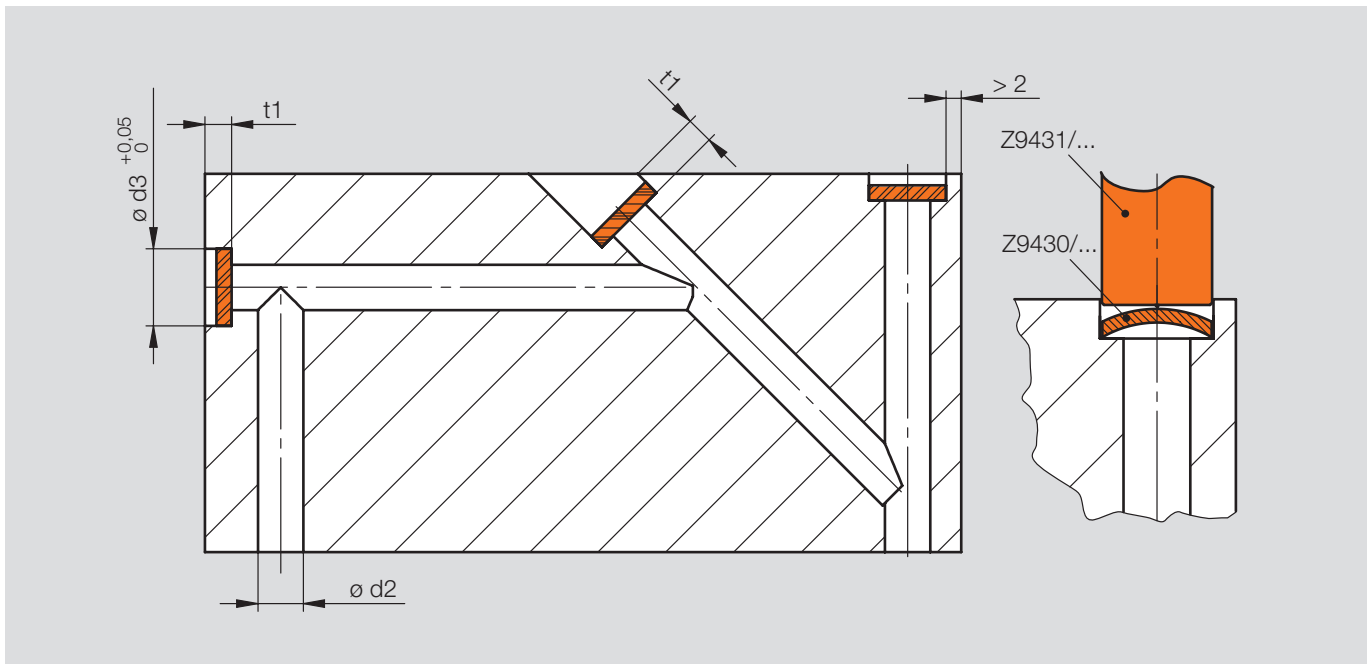
Z9431 /...

Montagedorn
 Fitting mandrel
 Broche de montage



Neu/New/Nouveau

l2	l1	d2	d1	Nr. / No.
45	100	18	6	Z 9431 / 6
			8	8
			10	10
			12	12
			14	14
			16	16
			18	18



t1	d3	d2	d1	Nr. / No.
3	6,2	4	6	Z9430/ 6
	8,2	6	8	8
3,5	10,2	7	10	10
	12,2	8	12	12
4	14,2	10	14	14
5	16,2	12	16	16
6,5	18,2	14	18	18

Die Verschlusscheiben Z9431/... kraftschlüssig in die entsprechende Senkung einschlagen.

Optional kann zur Sicherung ein Dichtmittel wie z.B. Loctite 557 verwendet werden.

Drive the sealing discs Z9431/... into the corresponding recess to form a frictional connection.

A sealing agent such as Loctite 557 may be optionally used to secure the discs.

La rondelle d'obturation Z9431/... est à frapper avec force dans le logement prévu selon nos cotes de montage.

En option, nous vous conseillons d'utiliser un produit d'étanchéité comme par exemple de la Loctite 557.

