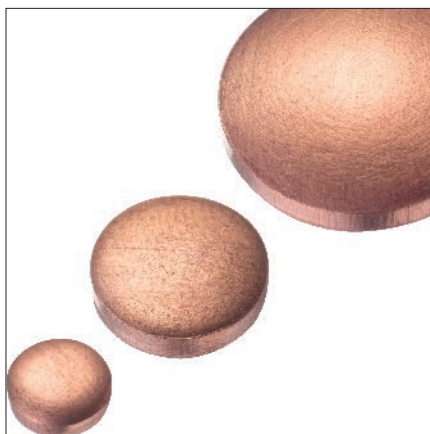


**Rondella di chiusura e
spina di montaggio**

**Disco de sellado y
mandril de montaje**

**Disco tampão e punção
de montagem**



Le nuove rondelle di chiusura in rame HASCO consentono una facile chiusura e impermeabilizzazione di fori di raffreddamento.

Esse vengono inserite mediante spina di montaggio Z9431/... in funzione della grandezza con accoppiamento dinamico.

Caratteristiche particolari

- Forma arcuata (concava-convessa)
- Nessuna filettatura necessaria
- Profondità di installazione ridotta
- Spina di montaggio in funzione della grandezza
- Basata su DIN 470
- Collegamento ad accoppiamento dinamico prodotto meccanicamente
- In via opzionale, si consiglia l'utilizzo di sigillante (ad es. Loctite 577)
- Tutte le dimensioni disponibili da magazzino

Los nuevos discos de sellado de cobre de HASCO permiten un sellado sencillo de los canales de refrigeración.

Se insertan mediante mandriles de montaje Z9431/... con el tamaño correspondiente y forman una unión por presión.

Características especiales

- Forma abombada (cóncava-convexa)
- No hacen falta roscas
- Profundidad de montaje reducida
- Mandril de montaje en función del tamaño
- En base a DIN 470
- Unión de fuerza mecánica
- Como opción se recomienda utilizar un agente sellante (p. ej., Loctite 577)
- Disponible en todos los tamaños en el almacén

Os novos discos tampão em cobre da HASCO permitem efetuar um fecho e vedação simples dos canais de refrigeração.

Eles são fixados por pressão friccional com uma punção de montagem Z9431/... de tamanho correspondente.

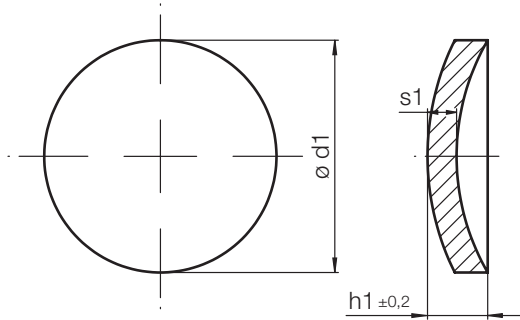
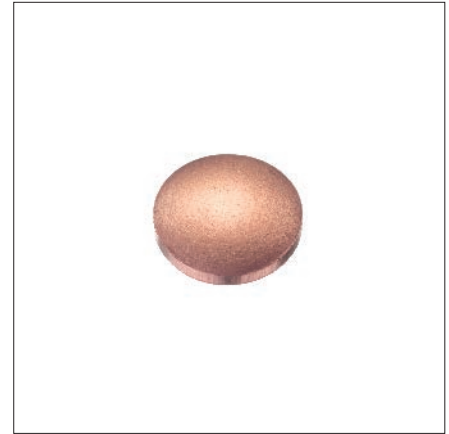
Características especiais

- Perfil estrutural curvo (côncavo-convexo)
- Não requer perfil roscado
- Baixa profundidade de montagem
- Mandril de montagem de tamanho correspondente
- Baseado na norma DIN 470
- Fixação por pressão friccional obtida mecanicamente
- Recomenda-se, como opção, o uso de um vedante (p.ex., Loctite 577)
- Todos os tamanhos disponíveis em armazém

Z9430 /...

Rondella di chiusura, per canale di raffreddamento
 Disco de sellado, para canal de refrigeración
 Disco tampão para canal frio

Mat.: 2.0040
 max. 100°C
 max. 10 bar

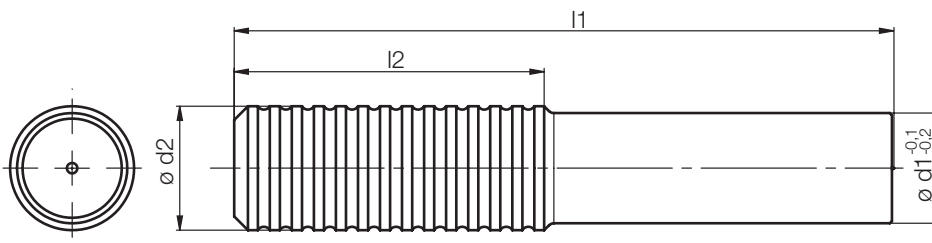


Novità / Nuevo / Novo

s1	h1	d1	Nr. / No.
2	2,5	6	Z 9430 / 6
	2,7	8	8
	2,9	10	10
	3,2	12	12
	3,6	14	14
	4,1	16	16
	4,8	18	18

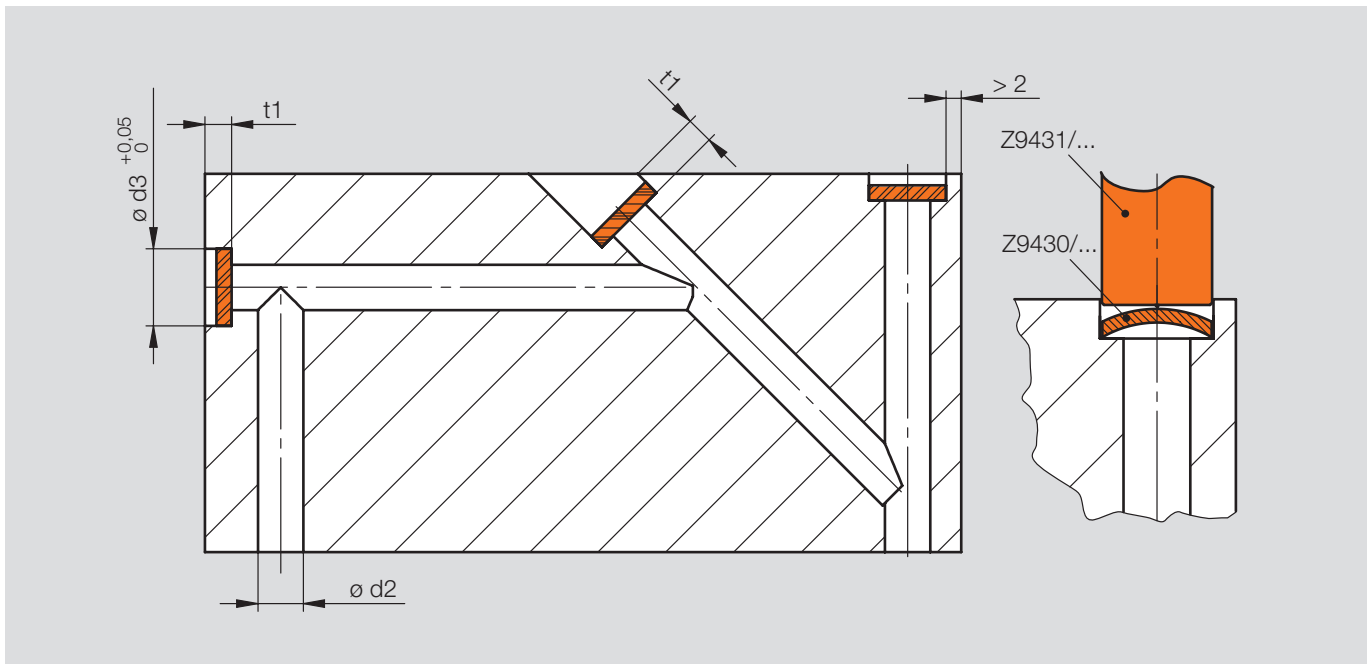
Z9431 /...

Spina di montaggio
 Mandril de montaje
 Punção de montagem



Novità / Nuevo / Novo

l2	l1	d2	d1	Nr. / No.
45	100	18	6	Z 9431 / 6
			8	8
			10	10
			12	12
			14	14
			16	16
			18	18



t1	d3	d2	d1	Nr./No.
3	6,2	4	6	Z9430/ 6
	8,2	6	8	8
3,5	10,2	7	10	10
	12,2	8	12	12
4	14,2	10	14	14
5	16,2	12	16	16
6,5	18,2	14	18	18

Introdurre le rondelle di chiusura Z9431/... nel corrispondente incavo con accoppiamento dinamico.

In via opzionale, per il fissaggio si può utilizzare un sigillante come ad es. Loctite 577.

Los discos de sellado Z9431/... se introducen en la hendidura correspondiente a presión.

Como opción y para mayor seguridad, se puede utilizar un agente sellante como Loctite 577.

Os discos tampão Z9431/... devem ser fixados mediante pressão friccional no ponto de alojamento correspondente.

Pode ser usado, como opção de segurança, um vedante como p.ex., Loctite 577.

