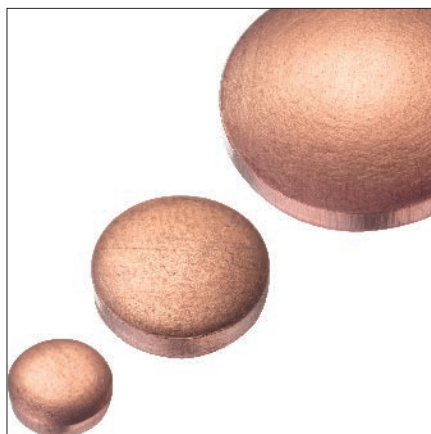


Zaślepka i trzpień montażowy

Sealing disc and fitting mandrel

Уплотнительная шайба и монтажный стержень



Nowe miedziane zaślepki HASCO umożliwiają łatwe zamknięcie i uszczelnienie otworów kanałów chłodzących.

Wbijają się je przy użyciu odpowiedniej wielkości trzpienia montażowego Z9431/... .

The new HASCO copper sealing discs are used for closing off and sealing cooling channels in a simple manner.

They are driven into the channel by a Z9431/... fitting mandrel of a matching size and form a frictional connection.

Новые медные уплотнительные шайбы HASCO обеспечивают простую закупорку и герметизацию термостатирующих отверстий.

Их плотно запрессовывают с помощью монтажного стержня Z 9431/... соответствующего размера.

Cechy szczególne

- Wypukły kształt (wklęsło-wypukły)
- Nie jest potrzebny gwint
- Niewielka głębokość montażowa
- Trzpień montażowy zależny od rozmiaru
- Zgodność z DIN 470
- Mechanicznie połączenie kształtowe

- Opcjonalnie zaleca się zastosowanie uszczelnacza (np. Loctite 577)

- Wszystkie rozmiary dostępne natychmiast

Special Features

- Curved shape (concave/convex)
- No thread required
- Small mounting depth
- Size-dependent fitting mandrel

- Based on DIN 470
- Frictional connection achieved by mechanical means
- Use of sealant recommended as an option (e.g. Loctite 577)

- All sizes available from stock

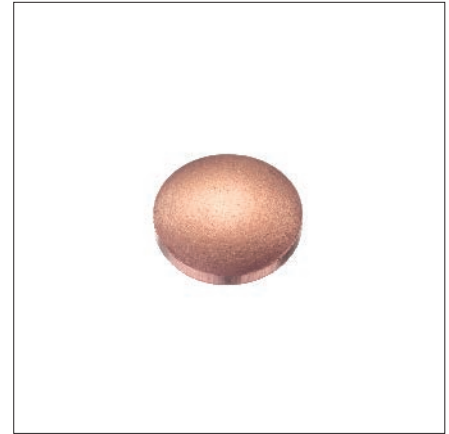
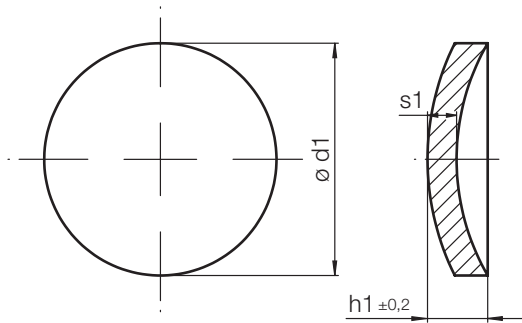
Особые характеристики

- Изогнутая конструктивная форма (вогнуто-выпуклая)
- Резьба не требуется
- Малая глубина монтажа
- Монтажный стержень соответствующего размера
- В соответствии с DIN 470
- Механически реализуемое жесткое соединение
- Опционально рекомендуется использование герметика (например, Loctite 577)
- Все размеры доступны со склада

Z9430 /...

Zaślepka, do kanału chłodzącego
Sealing disc for cooling channel
Уплотнительная шайба, для канала охлаждения

Mat.: 2.0040
max. 100°C
max. 10 bar

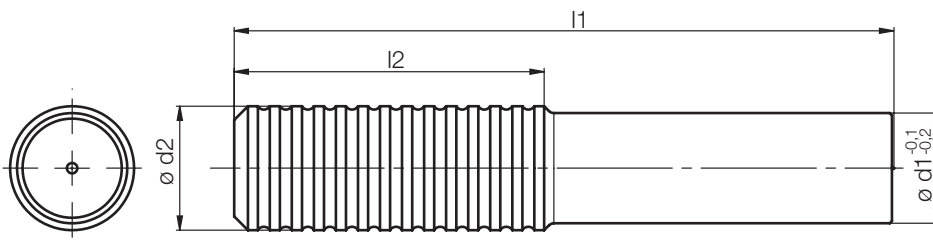


Nowość / New / Новинка

s1	h1	d1	Nr. / No.
2	2,5	6	Z 9430 / 6
	2,7	8	8
	2,9	10	10
	3,2	12	12
	3,6	14	14
	4,1	16	16
	4,8	18	18

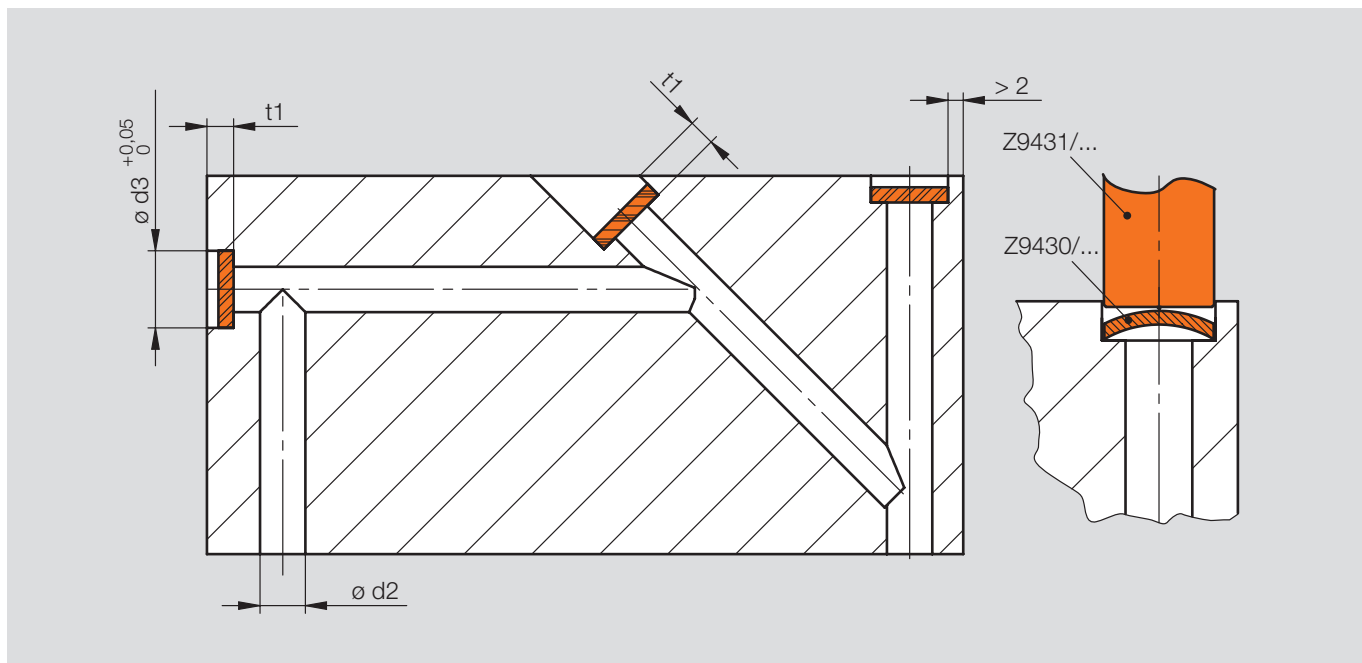
Z9431 /...

Trzpień montażowy
Fitting mandrel
Монтажный стержень



Nowość / New / Новинка

l2	l1	d2	d1	Nr. / No.
45	100	18	6	Z 9431 / 6
			8	8
			10	10
			12	12
			14	14
			16	16
			18	18



t1	d3	d2	d1	Nr./No.
3	6,2	4	6	Z9430/ 6
	8,2	6	8	8
3,5	10,2	7	10	10
	12,2	8	12	12
4	14,2	10	14	14
5	16,2	12	16	16
6,5	18,2	14	18	18

Zaślepki Z9431/... wbić w odpowiednie zagłębienie.

Opcjonalnie do zabezpieczenia można zastosować uszczelniacz, np. Loctite 577.

Drive the sealing discs Z9431/... into the corresponding recess to form a frictional connection.

A sealing agent such as Loctite 577 may be optionally used to secure the discs.

Уплотнительные шайбы Z9431/... жестко запрессовываются в соответствующее углубление.

Опционально для фиксации можно использовать герметик, как например, Loctite 577.

