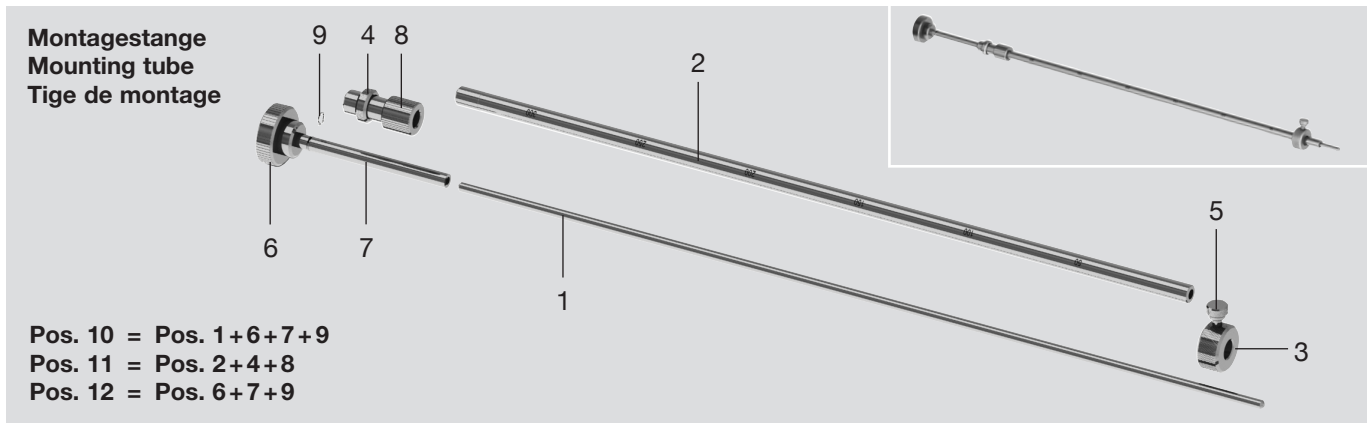


Z947/1

D = 6 (M3)
8 (M4)

Ersatzteile
Spare parts
Pièces détachées

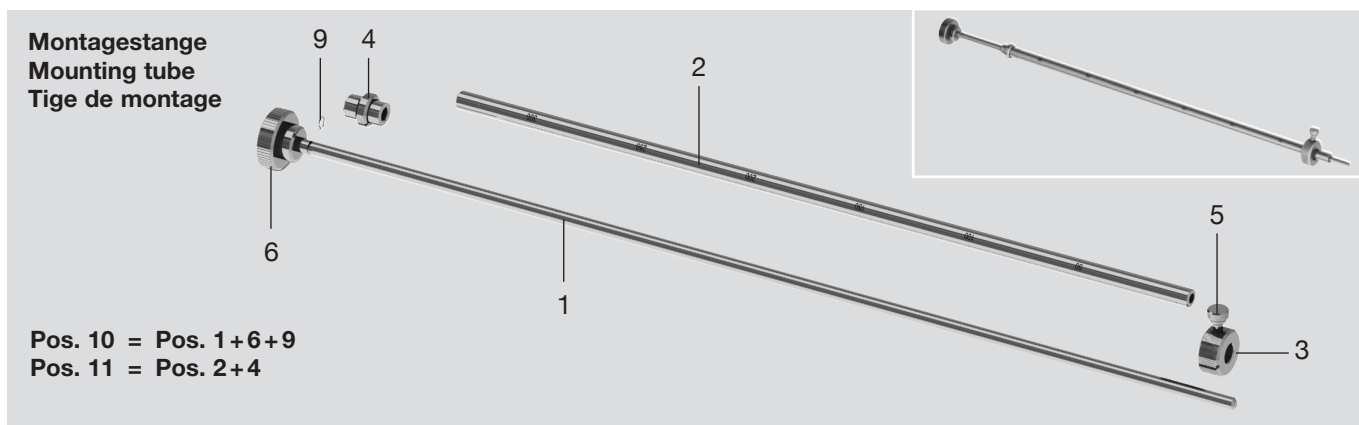


Pos.	Benennung	Designation	Désignation	Stück Quantity Pièce
1	Gewindestange	Threaded rod	Tige filetée	1
2	Rohr	Tube	Tube	1
3	Einstellscheibe	Aligning washer	Molette de butée	1
4	Kontermutter	Lock nut	Contre-écrou	1
5	Rändelschraube	Knurled screw	Vis de blocage	1
6	Rändelmutter	Knurled nut	Ecrou de vissage bouchon	1
7	Gewindedorn	Threaded mandrel	Tube taraudé	1
8	Mundstück	Die	Embout	1
9	Sprengring	Snap ring	Rondelle-ressort	1
10	Zugstange	Pulling bar	Tige de traction	1
11	Skalenrohr	Scale tube	Tube gradué	1
12	Zugstange ohne Gewindestange	Pulling bar without threaded rod	Tige de traction sans tige filetée	1

Nr./No.	1 Z947/1/...	2 Z947/1/...	3 Z947/1/...	4 Z947/1/...
Z947/1/ 6x150	... 6x150-01	... 6x150-02	... 6x150-03	... 8x315-04
8x200	... 8x200-01	... 8x200-02	... 8x315-03	
8x315	... 8x315-01	... 8x315-02		

Nr./No.	5 Z947/1/...	6 Z947/1/...	7	8 Z947/1/...
Z947/1/ 6x150	... 8x315-05	... 8x315-06	nicht als Ersatzteil verfügbar not available as spare part n'est pas disponible en pièce détachée	... 6x150-08
8x200				... 8x315-08
8x315				

Nr./No.	9 Z947/1/...	10 Z947/1/...	11 Z947/1/...	12 Z947/1/...
Z947/1/ 6x150	... 8x315-09	... 6x150-10	... 6x150-11	... 6x150-12
8x200		... 8x200-10	... 8x200-11	... 8x200-12
8x315		... 8x315-10	... 8x315-11	... 8x315-12



Pos.	Benennung	Designation	Désignation	Stück Quantity Pièce
1	Gewindestange	Threaded rod	Tige filetée	1
2	Rohr	Tube	Tube	1
3	Einstellscheibe	Aligning washer	Molette de butée	1
4	Kontermutter	Lock nut	Contre-écrou	1
5	Rändelschraube	Knurled screw	Vis de bloquage	1
6	Rändelmutter	Knurled nut	Ecrou de vissage bouchon	1
9	Sprengring	Snap ring	Rondelle-ressort	1
10	Zugstange	Pulling bar	Tige de traction	1
11	Skalenrohr	Scale tube	Tube gradué	1

Nr./No.	1 Z947/1/...	2 Z947/1/...	3 Z947/1/...	4 Z947/1/...
Z947/1/10x250	...10x250-01	...10x250-02	...10x400-03	...8x315-04
10x400	...10x400-01	...10x400-02		

Nr./No.	5 Z947/1/...	6 Z947/1/...	9	10 Z947/1/...
Z947/1/10x250	...8x315-05	...8x315-06	...8x315-09	...10x250-10
10x400				...10x400-10

Nr./No.	11 Z947/1/...
Z947/1/10x250	...10x250-11
10x400	...10x400-11