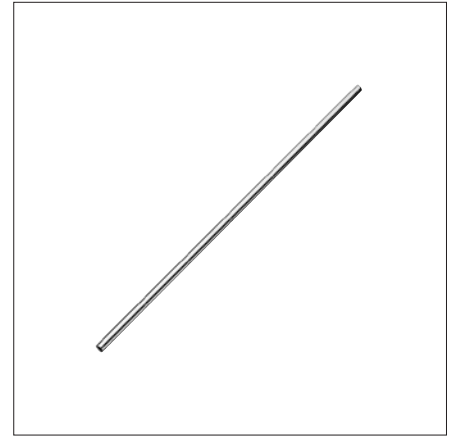
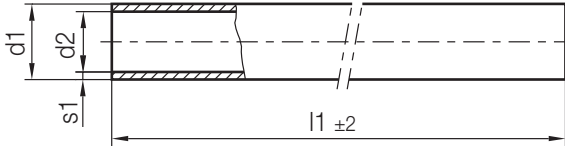


Z95/...

Messingrohr
Cooling tube
Tube de laiton

Mat.: 2.0321



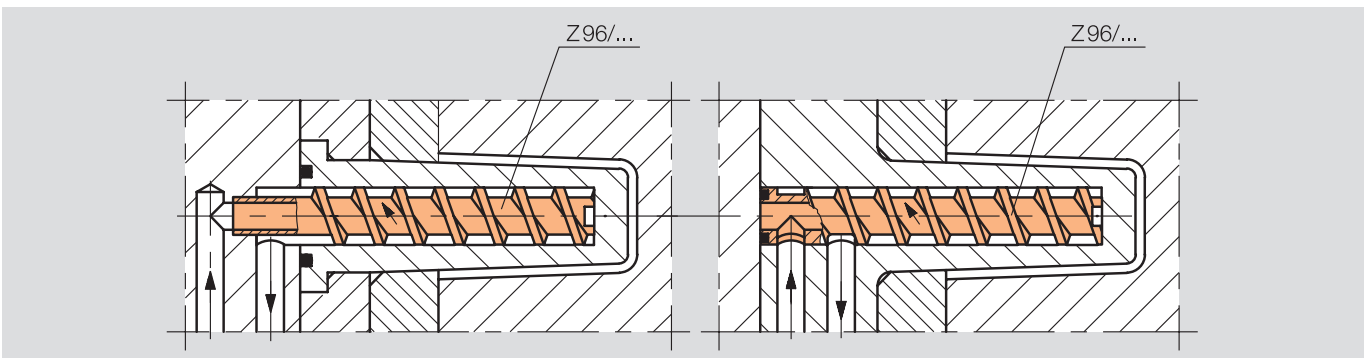
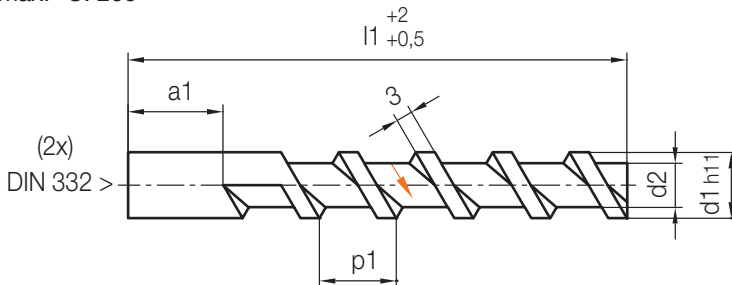
l1	d2	d1	s1	Nr./No.
500	3	4	0,5	Z95/ 4x0,5
	5	6		6x0,5
	6	8	1	8x1

l1	d2	d1	s1	Nr./No.
500	8	10	1	Z95/ 10x1
	10	12		12x1
	12	14		14x1

Z96/...

Spiralkern, eingängig
Spiral core, single threaded
Serpentin de refroidissement, à pas simple

Mat.: 3.2315
max. °C: 200



p1	a1	d2	d1	l1	Nr./No.
14	35	8	12	125	Z96/12x125
				200	200
		11	16	125	16x125
				200	200
		13	20	125	20x125
				200	200
	15	25	125	25x125	
			200	200	

p1	a1	d2	d1	l1	Nr./No.	
18	35	22	32	125	Z96/32x125	
				200	200	
		26	40	125	40x125	
				200	200	
		32	50	125	50x125	
				200	200	