

# HASCO®

*Ermöglichen mit System.*

**Neu  
New  
Nouveau**  
Z960/...  
Z9610/...

**Spiralkern, eingängig und  
zweigängig**

**Spiral core, single and  
double threaded**

**Serpentin de refroidisse-  
ment, à pas simple et  
à pas double**



Die neuen HASCO Spiralkerne aus Messing wurden speziell für eine effiziente konturnahe Temperierung entwickelt.

Durch den passgenauen Einsatz in die Konturkerne im Werkzeug wird das Temperiermedium optimal an der Bohrungswand entlang geführt. Die großflächige Führung des Temperiermediums ermöglicht einen schnellen Wärmeübergang.

Die Spiralkerne eignen sich aufgrund ihrer sehr guten Beständigkeit gegen elektrochemische Korrosion für alle Medien wie Wasser, Heißdampf, Öl oder Luft.

## **Besondere Merkmale**

- Keine elektrochemische Korrosion
- Wirkungsvolles Temperiersystem
- Hohe Medienbeständigkeit
- Verlängerte Wartungsintervalle
- Eingängig für Parallelschaltungen
- Zweigängig für Reihenschaltungen
- Temperaturbeständig bis 250°C
- Exklusiv von HASCO
- Kompatibel zu Z96/... und Z961/...

The new HASCO spiral cores in brass have been developed especially for efficient, conformal cooling.

Their precise fit into the contour cores in the mould ensures that the cooling medium is guided along the bore wall in the optimum manner. Since the cooling medium is transported over a large area, heat transfer takes place very rapidly.

With their very good resistance to electrochemical corrosion, the spiral cores are suitable for all media such as water, hot steam, oil and air.

## **Special Features**

- No electrochemical corrosion
- Effective cooling system
- High media resistance
- Extended maintenance intervals
- Single threaded for parallel circuits
- Double threaded for series circuits
- Temperature resistant to 250°C
- Exclusively from HASCO
- Compatible with Z96/... and Z961/...

Les nouveaux serpetins de refroidissement HASCO en laiton ont été spécialement développés pour un contrôle thermique efficace à proximité de l'empreinte.

En raison de la précision de montage élevée du noyau dans la broche de l'empreinte, un équilibrage optimal de la température le long des parois est garanti. Le transfert de chaleur est rapide grâce à la grande section d'équilibrage du fluide.

Grâce à leur très grande résistance à la corrosion électrochimique, les serpetins de refroidissement se prêtent à tous les fluides comme l'eau, la vapeur chaude, l'huile ou l'air.

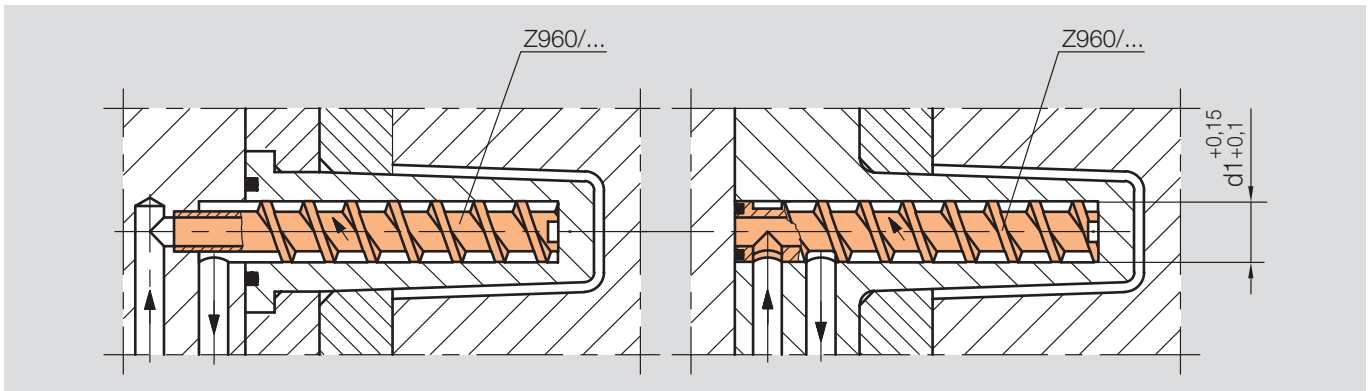
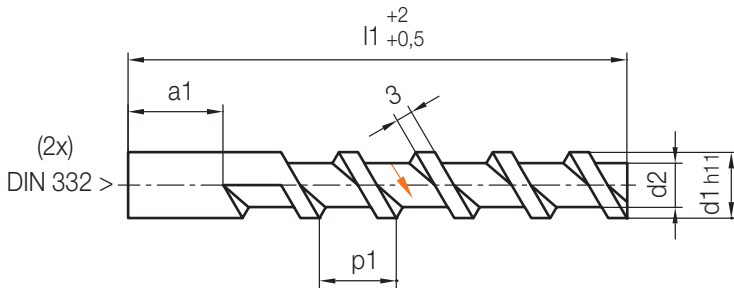
## **Caractéristiques particulières**

- Aucune corrosion électrochimique
- Système de régulation efficace
- Haute résistance aux fluides
- Intervalles de maintenance plus longs
- Pas simple pour les circuits en parallèle
- Pas double pour les circuits en série
- Résistant à la température jusqu'à 250°C
- Exclusivement chez HASCO
- Compatibles avec Z96/... et Z961/...

# Z960 /...

Spiralkern, eingängig  
Spiral core, single threaded  
Serpetin de refroidissement, à pas simple

Mat.: 2.0401  
max. °C: 250



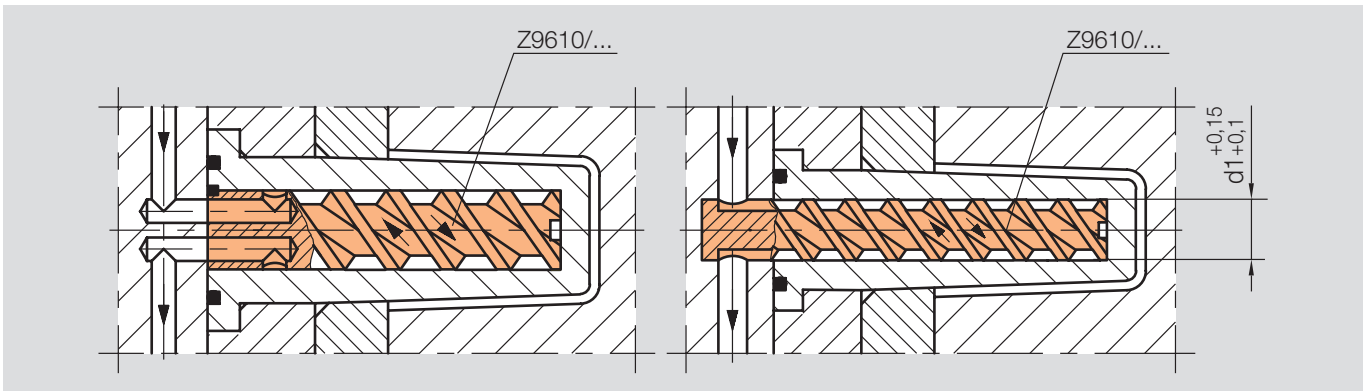
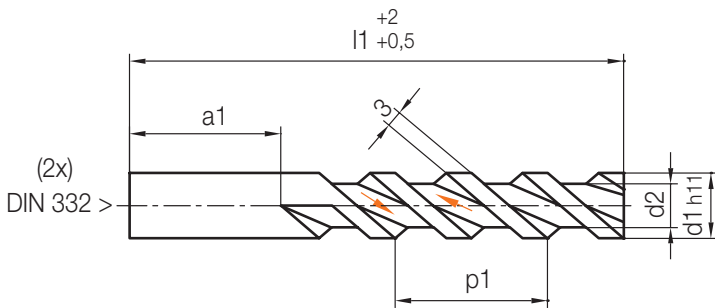
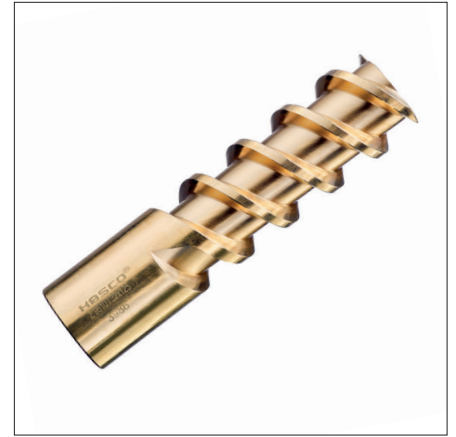
p1	a1	d2	d1	l1	Nr./No.
14	35	8	12	125	Z960/12x125
				200	200
		11	16	125	16x125
				200	200
		13	20	125	20x125
				200	200
		15	25	125	25x125
				200	200

p1	a1	d2	d1	l1	Nr./No.		
18	35	22	32	125	Z960/32x125		
				200	200		
		26	40	125	40x125		
				200	200		
		32	50	125	50x125		
				200	200		

# Z9610/...

Spiralkern, zweigängig  
 Spiral core, double threaded  
 Serpetin de refroidissement, à pas double

Mat.: 2.0401  
 max. °C: 250



p1	a1	d2	d1	l1	Nr./No.
28	35	8	12	125	Z9610/12x125
				200	200
		11	16	125	16x125
				200	200
		13	20	125	20x125
				200	200
		15	25	125	25x125
				200	200

p1	a1	d2	d1	l1	Nr./No.		
36	35	22	32	125	Z9610/32x125		
				200	200		
		26	40	125	40x125		
				200	200		
		32	50	125	50x125		
				200	200		

