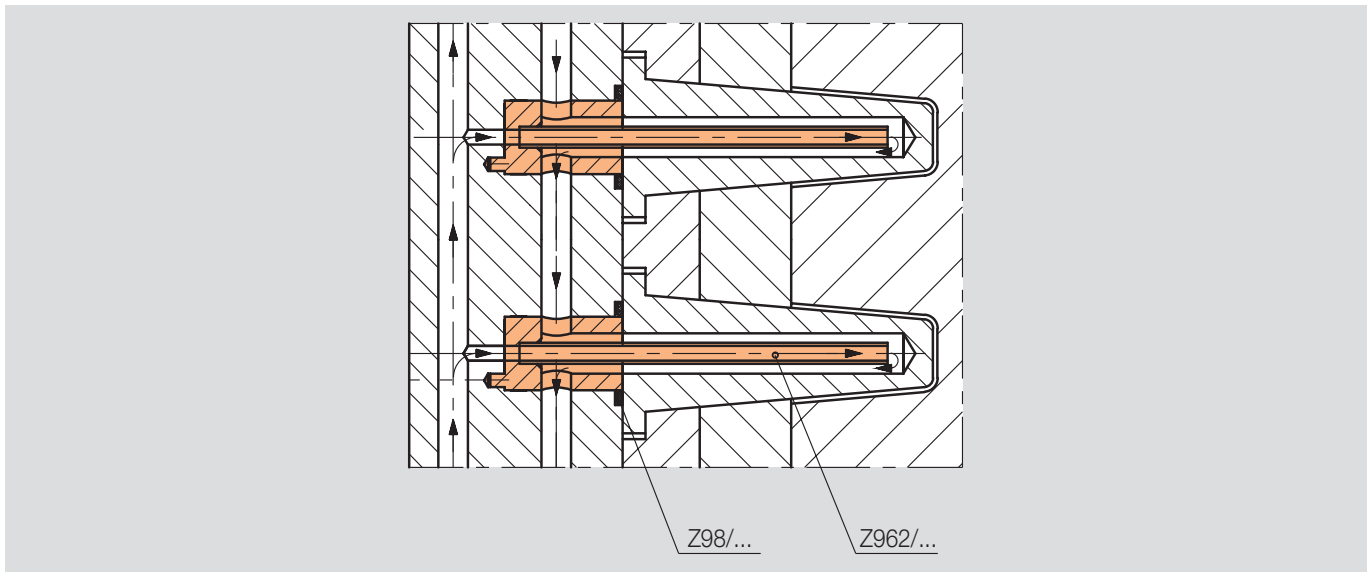
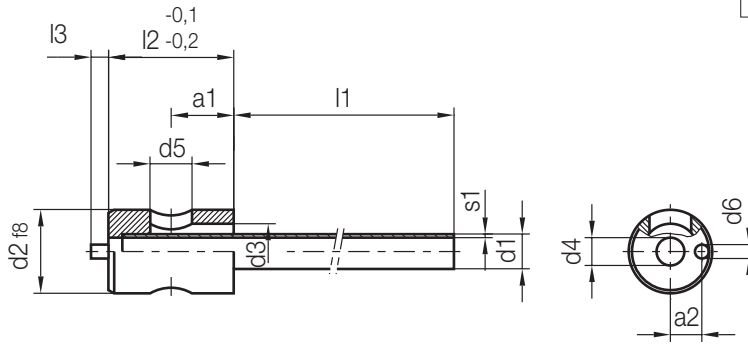


# Z962 /...

Verteilerrohr, für Kernkühlung  
 Water fountain, for core cooling  
 Tube de distribution, pour refroidissement de noyau

Mat.: 2.0401



a2	a1	l3	l2	d6	d5	d4	d3	d2	d1	s1	l1	Nr./No.					
3,5	9	2,5	16	2	4	2	4	10	2,6	0,3	100	Z962/10x 2,6x0,3x100					
											200	200					
											100	10x 3 x0,3x100					
						4,5	6	18	6	4	8	12	5	4	0,5	100	10x 4 x0,5x100
																200	200
																160	12x 5 x0,5x160
6	7	20	5	12	16	6	8	1	1	160	16x 6 x0,5x160						
										315	315						
										160	18x 8 x1 x160						
7	10	20	8	8	16	20	10	12	1	1	160	20x10 x1 x160					
											315	315					
											160	25x12 x1 x160					
8	13	3	25	3	10	10	20	25	12	1	160	25x12 x1 x160					
											315	315					