

**Umlenkelement**  
**Diverting element**  
**Élément de déviation**



Das HASCO Umlenkelement Z9642 / ... wird vorzugsweise in Spritzgießwerkzeugen eingesetzt und dient der wirtschaftlichen Herstellung von Temperierkreisläufen in Werkzeugen mit zusammengesetzten Formeinsätzen.

Durch die sehr flache Bauweise kommt das Umlenkelement besonders bei geringen Platzverhältnissen zum Einsatz.

**Besondere  
Merkmale**

- Sehr geringe Bauhöhe ermöglicht Einbau in dünnen Platten
- Kein unbeabsichtigtes Lösen des Dichtelements, da umspritzt
- Klemmen durch Klemmrippen im Einsatz
- Keine Druckreduzierung durch volle Auflage
- 15 gängige Größen lagervorrätig

The HASCO diverting element Z9642 / ... is used primarily in injection moulds for the cost-efficient production of cooling circuits in moulds with assembled mould inserts.

The diverting element, with its flat design, is used especially in confined spaces.

**Special  
Features**

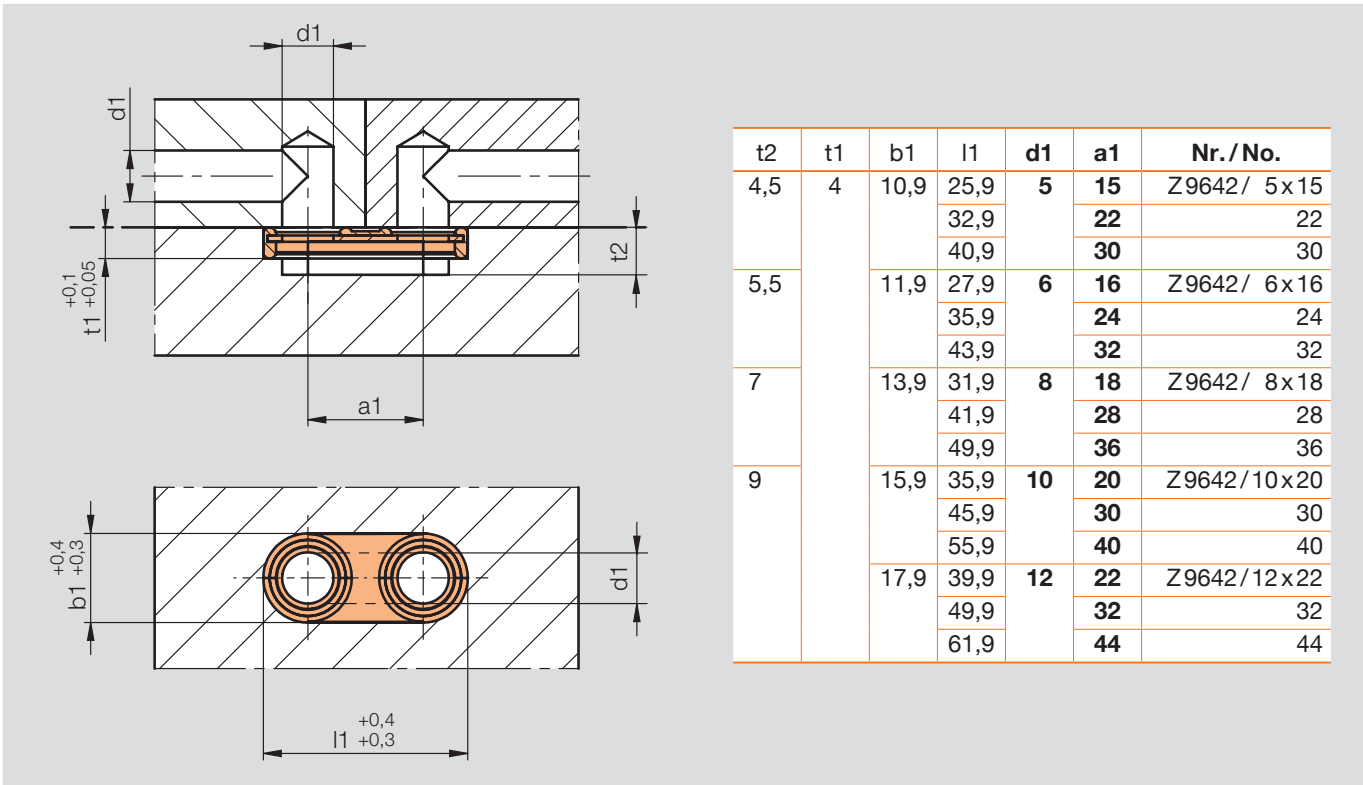
- Very low overall height for installation in thin plates
- No unintentional release of the sealing element, since encapsulated
- Clamped on by clamping ribs in the insert
- No pressure reduction through full support
- 15 common sizes available ex stock

L'élément de dérivation HASCO Z9642 / ... est installé de préférence dans les moules à injection et permet de réaliser économiquement des transferts de régulation entre les plaques et les inserts empreintes.

L'élément de dérivation permet d'être implanté et propose une alternative notamment dans des espaces réduits.

**Caractéristiques  
particulières**

- Très faible hauteur permettant une installation dans des plaques minces
- Pas de fuite accidentelle car élément surmoulé
- Blocage par nervures
- Pas de perte de pression
- 15 tailles disponible en stock

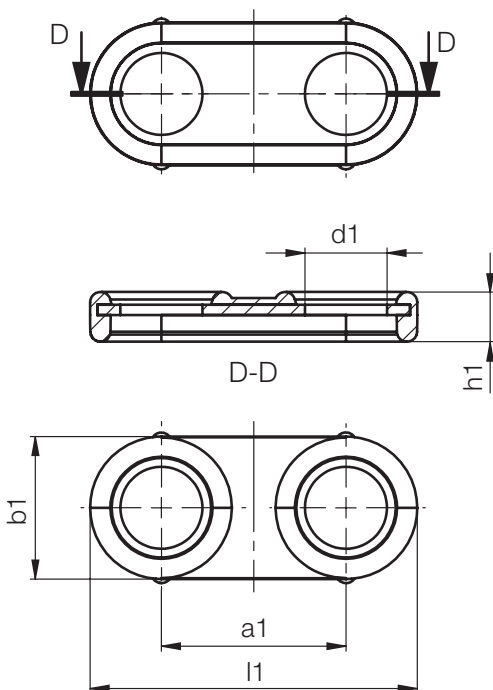


Z9642 /...

Umlenkelement, flach  
 Diverting element, flat  
 Élément de déviation, plat

Mat.: Viton, Messing

| Medium               | max. °C |
|----------------------|---------|
| Luft / air / air     | 200     |
| Öl / oil / huile     | 120     |
| Wasser / water / eau | 100     |



Neu / New / Nouveau

| h1   | b1   | l1   | d1 | a1 | Nr./No.     |
|------|------|------|----|----|-------------|
| 4,85 | 10,9 | 25,9 | 5  | 15 | Z9642/ 5x15 |
|      |      | 32,9 |    | 22 | 22          |
|      |      | 40,9 |    | 30 | 30          |
| 11,9 | 11,9 | 27,9 | 6  | 16 | Z9642/ 6x16 |
|      |      | 35,9 |    | 24 | 24          |
|      |      | 43,9 |    | 32 | 32          |
| 13,9 | 13,9 | 31,9 | 8  | 18 | Z9642/ 8x18 |
|      |      | 41,9 |    | 28 | 28          |
|      |      | 49,9 |    | 36 | 36          |
| 15,9 | 15,9 | 35,9 | 10 | 20 | Z9642/10x20 |
|      |      | 45,9 |    | 30 | 30          |
|      |      | 55,9 |    | 40 | 40          |
| 17,9 | 17,9 | 39,9 | 12 | 22 | Z9642/12x22 |
|      |      | 49,9 |    | 32 | 32          |
|      |      | 61,9 |    | 44 | 44          |