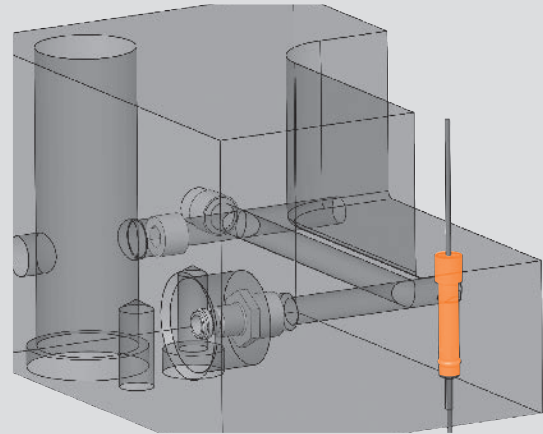
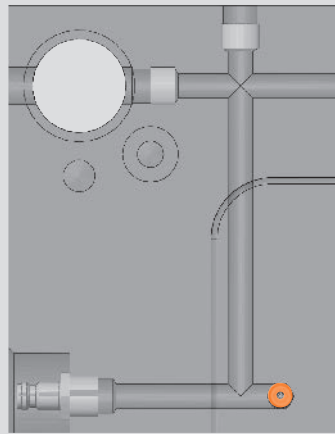
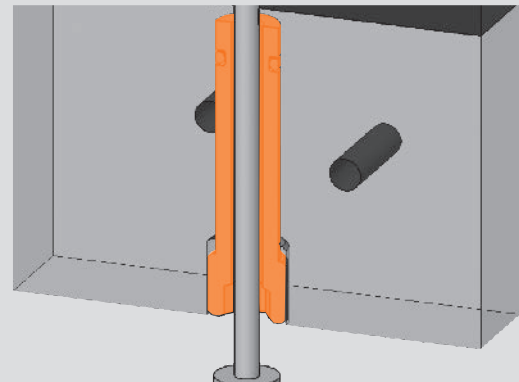


Z9675/...  
Z9676/...

**Zu tief gebohrt**  
**Incorrect drilling depth**  
**Perçages trop profonds**



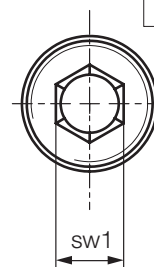
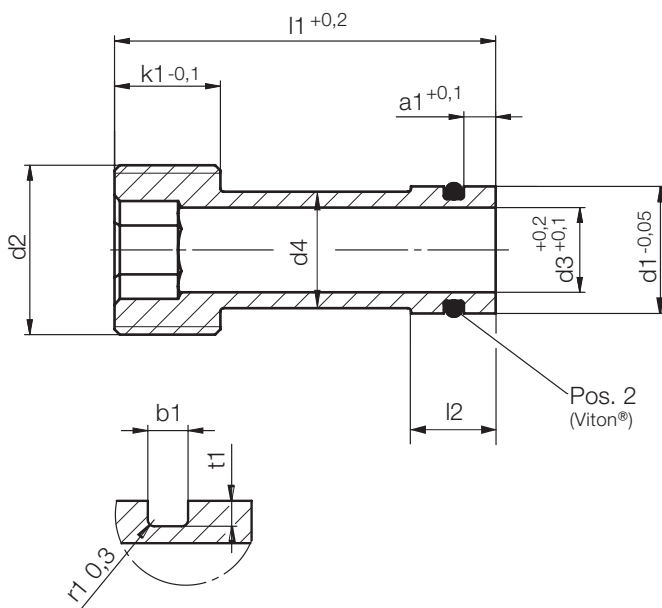
**Kühlung verlaufen**  
**Untrue drilling**  
**Circuit de régulation décalé**



## Z9675 /...

Umlenkstopfen  
Diverting plug  
Unité de déviation

Mat.: Messing/brass/laiton  
Viton®

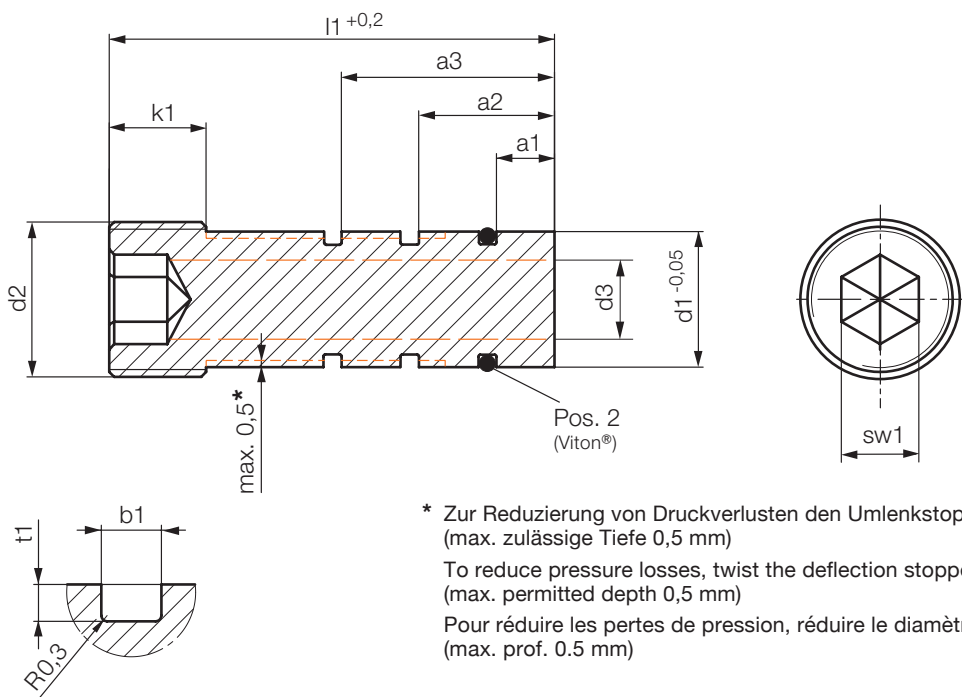


Pos. 2	sw1	k1	t1	a1	b1	l2	l1	d4	d2	d1	d3	Nr./No.
Z98/3,8x1,5	4	8	1,2	3	1,9	8	36	5	M 8x0,75	6	2,5	Z9675/ 6x2,5
5,8x1,5	5							7	M10x1	8	4	8x4
7,5x1,5	7							9	M14x1,5	10	6	10x6
9,5x1,5	8	10						11	M16x1,5	12	8	12x8

# Z9676/...

Umlenkstopfen, Rohling  
 Diverting plug, blank  
 Unité de déviation, pièce brute

Mat.: Messing/brass/laiton  
 Viton®



\* Zur Reduzierung von Druckverlusten den Umlenkstopfen freidrehen  
 (max. zulässige Tiefe 0,5 mm)  
 To reduce pressure losses, twist the deflection stopper free  
 (max. permitted depth 0,5 mm)  
 Pour réduire les pertes de pression, réduire le diamètre du bouchon à ce niveau  
 (max. prof. 0.5 mm)

Pos. 2	sw1	k1	t1	a3	a2	a1	b1	l1	max. d3	d2	d1	Nr./No.
Z98/ 3,8x1,5	4	8	1,2	22	12,5	3	1,9	56	2,5	M 8x0,75	<b>6</b>	Z9676/ 6
5,8x1,5	5								M10x1	<b>8</b>	8	
7,5x1,5	7								M14x1,5	<b>10</b>	10	
9,5x1,5	8								10	M16x1,5	<b>12</b>	12