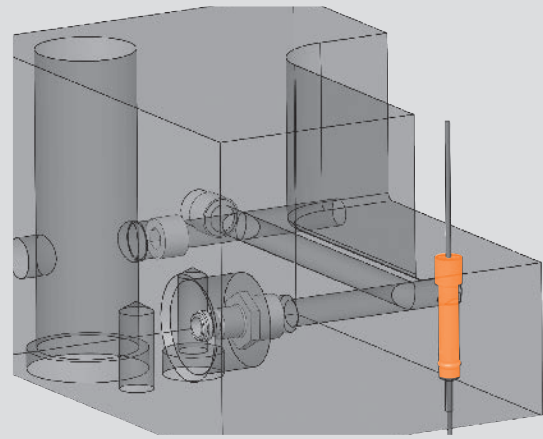
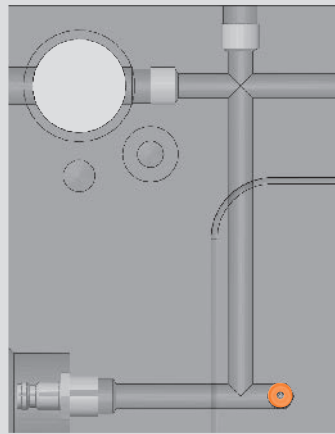
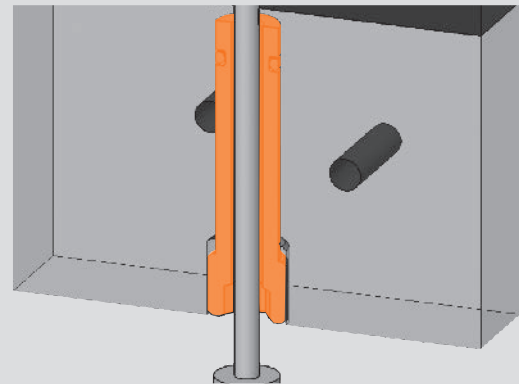
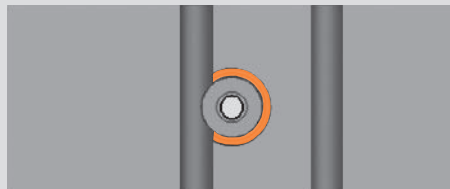


Z9675/...
Z9676/...

Zu tief gebohrt
Incorrect drilling depth
Perçages trop profonds



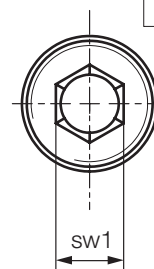
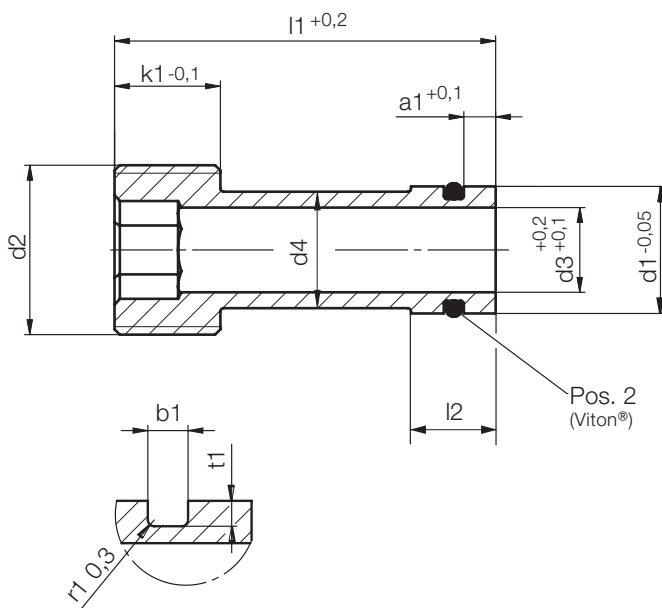
Kühlung verlaufen
Untrue drilling
Circuit de régulation décalé



Z9675 /...

Umlenkstopfen
Diverting plug
Unité de déviation

Mat.: Messing/brass/laiton
Viton®

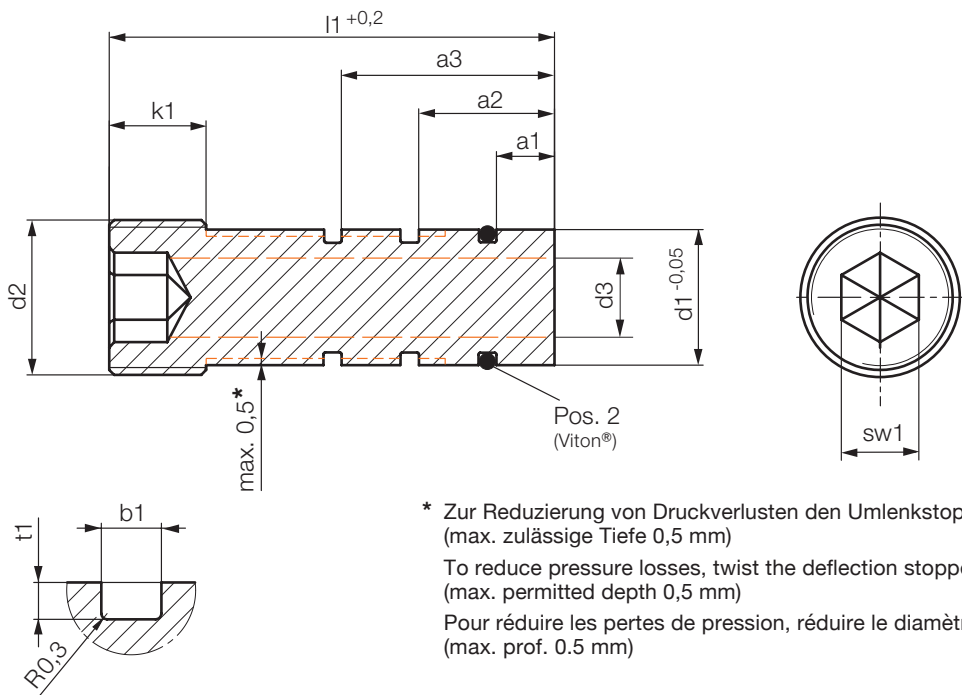


Pos. 2	sw1	k1	t1	a1	b1	l2	l1	d4	d2	d1	d3	Nr./No.
Z98/3,8x1,5	4	8	1,2	3	1,9	8	36	5	M 8x0,75	6	2,5	Z9675/ 6x2,5
5,8x1,5	5							7	M10x1	8	4	8x4
7,5x1,5	7							9	M14x1,5	10	6	10x6
9,5x1,5	8	10						11	M16x1,5	12	8	12x8

Z9676/...

Umlenkstopfen, Rohling
 Diverting plug, blank
 Unité de déviation, pièce brute

Mat.: Messing/brass/laiton
 Viton®



* Zur Reduzierung von Druckverlusten den Umlenkstopfen freidrehen
 (max. zulässige Tiefe 0,5 mm)
 To reduce pressure losses, twist the deflection stopper free
 (max. permitted depth 0,5 mm)
 Pour réduire les pertes de pression, réduire le diamètre du bouchon à ce niveau
 (max. prof. 0.5 mm)

Pos. 2	sw1	k1	t1	a3	a2	a1	b1	l1	max. d3	d2	d1	Nr./No.
Z98/ 3,8x1,5	4	8	1,2	22	12,5	3	1,9	56	2,5	M 8x0,75	6	Z9676/ 6
5,8x1,5	5								M10x1	8	8	
7,5x1,5	7								M14x1,5	10	10	
9,5x1,5	8								M16x1,5	12	12	