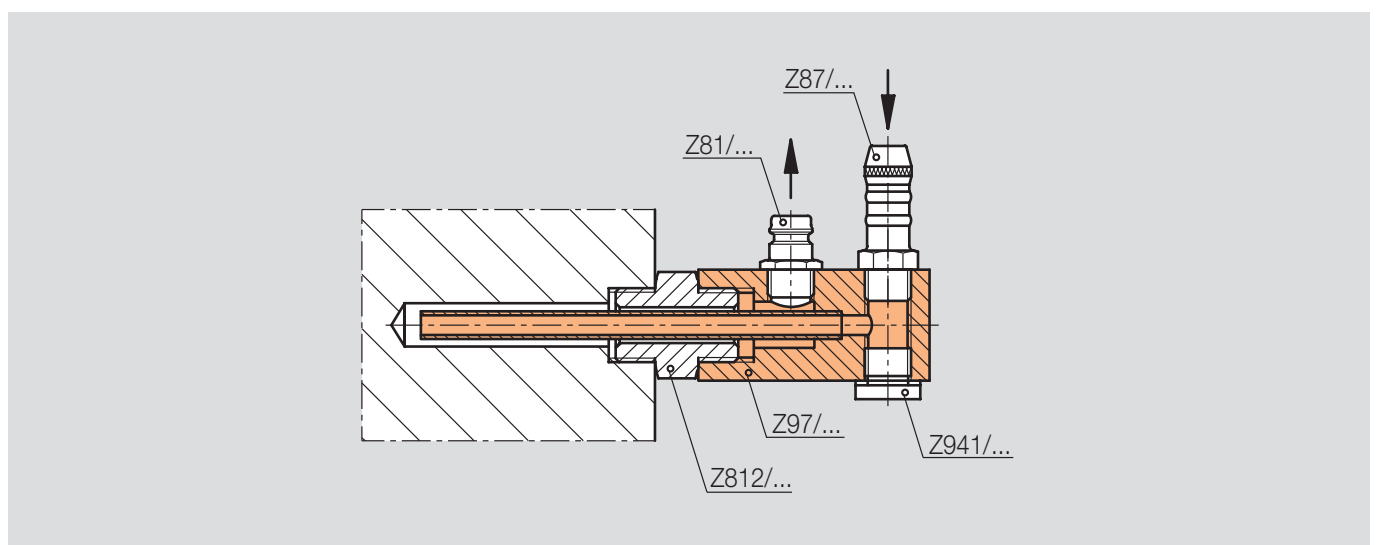
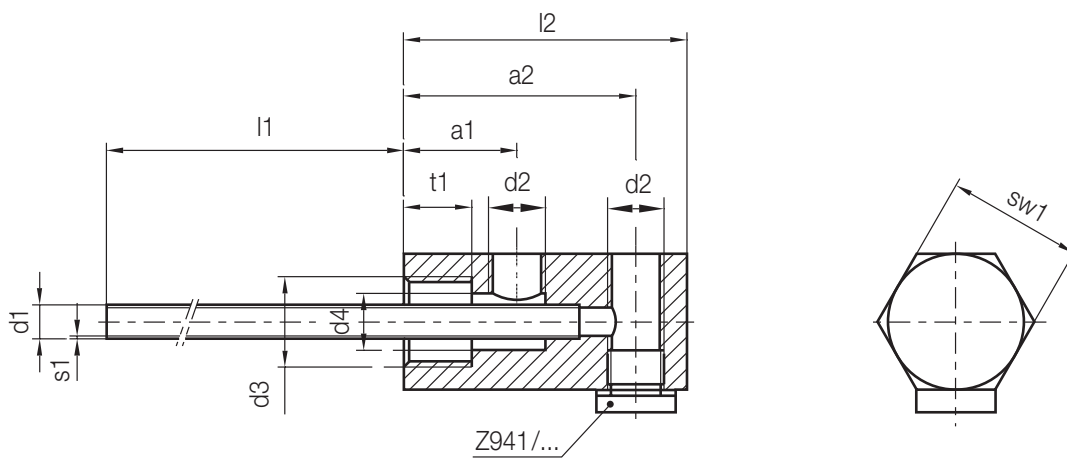


Z97/...

Temperierverteiler
 Cascade water junction
 Distributeur pour fontaine

Mat.: 2.0401



sw1	t1	a2	a1	l2	d4	d3	d2	Typ	d1	s1	l1	Nr./No.
24	12	41	20	50	10	M16x1,5	M10x1	13	6	0,5	400	Z97/13/6x0,5x400
32	18	51,5	26,5	63	14	M24x1,5	M14x1,5	19	8		630	19/8x0,5x630