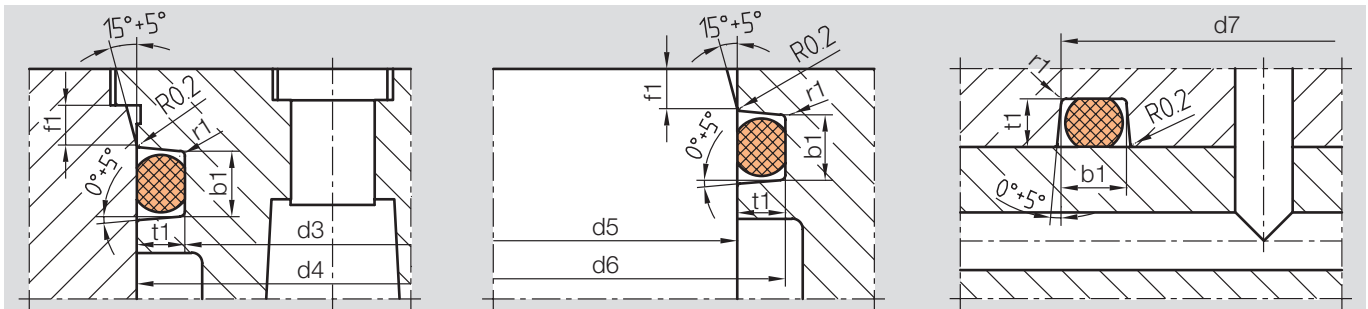
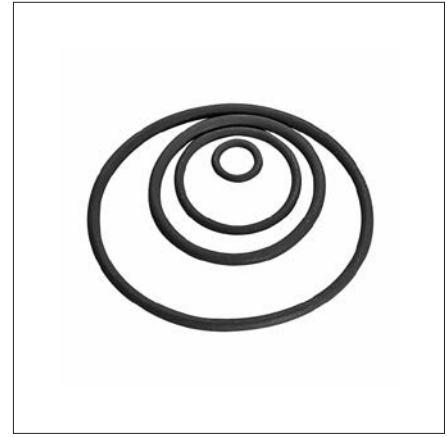


Z98/...

O-Ring
O-ring
Joint torique

Mat.: Viton®

Medium	max. °C
Luft / air / air	200
Öl / oil / huile	120
Wasser / water / eau	100



Neu / New / Nouveau

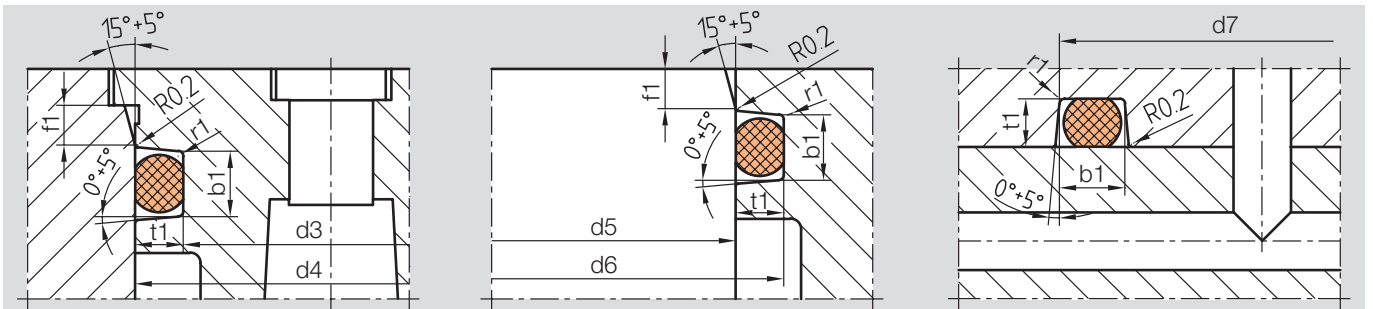
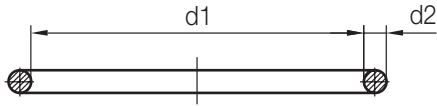
	min. f1	r1	t1	b1	d7	d6	d5	d4	d3	d1	d2	Nr. / No.	
10	2	0,3	1,8	3,2	18,8	17,1	13,5	16,9	13,3	13,3	2,4	Z98/ 13,3 x2,4	
					19,4	17,7	14,1	17,5	13,9	13,9		13,9 x2,4	
	1,5	0,3	1,1	2	17,7	16,4	14,2	16,2	14	14	1,5	14 x1,5	
					18,3	16,8		16,6		1,8		14 x1,8	
					18,7	17,2		17		2		14 x2	
	2	0,3	1,5	2,7	18,7	17,2		17,7			2,5	14 x2,5	
					19,7	17,9		17,7				14 x3	
	2,5	0,6	2,3	4	20,7	18,8		18,6			3	14 x3	
	1,5	0,3	1,3	2,4	19,3	17,8	15,2	17,6	15	15	1,8	15 x1,8	
					20,7	18,9		18,7		2,5		15 x2,5	
	2	0,3	1,8	3,2	20,8	19,1	15,5	18,9	15,3	15,3	2,4	15,3 x2,4	
					20,2	18,7	15,7	18,5	15,5	2		15,5 x2	
					20,2	18,7	15,7	18,5	15,5	2		15,5 x2	
	1,5	0,3	1,3	2,4	19,86	18,4	15,8	18,2	15,6	15,6	1,78	15,6 x1,78	
					19,7		16,2		16	1,5		16 x1,5	
	2	0,3	1,5	2,7	20,7	19,2		19			2	16 x2	
					21,7	19,9		19,7		2,5		16 x2,5	
					22,2	20,4	16,7	20,2	16,5	16,5		16,5 x2,5	
	1,5	0,3	1,1	2	20,7	19,4	17,2	19,2	17	17	1,5	17 x1,5	
					21,3	19,8		19,6		1,8		17 x1,8	
2	0,3	1,5	2,7	21,7	20,2		20			2	17 x2		
				22,7	20,9		20,7		2,5		17 x2,5		
				22,8	21,1	17,5	20,9	17,3	17,3		17,3 x2,4		
5	2	0,3	1,8	3,2	23	21,3	17,7	21,1	17,5	17,5	2,4	17,5 x2,4	
					23,2	21,4		21,2		2,5		17,5 x2,5	
	2,5	0,6	2,3	4	24,2	22,3		22,1			3	17,5 x3	
					22,7	21,2	18,2	21	18	18		18 x2	
	2	0,3	1,5	2,7	23,5	21,8		21,6			2,4	18 x2,4	
					23,7	21,9		21,7		2,5		18 x2,5	
					22,2	19,2	22	19	19	2		19 x2	
					22,7	22,9		22,7		2,5		19x x2,5	
					24,8	23,1	19,5	22,9	19,3	19,3		2,4	19,3 x2,4

Z98/...

O-Ring
O-ring
Joint torique

Mat.: Viton®

Medium	max. °C
Luft/air/air	200
Öl/oil/huile	120
Wasser/water/eau	100



Neu/New/Nouveau

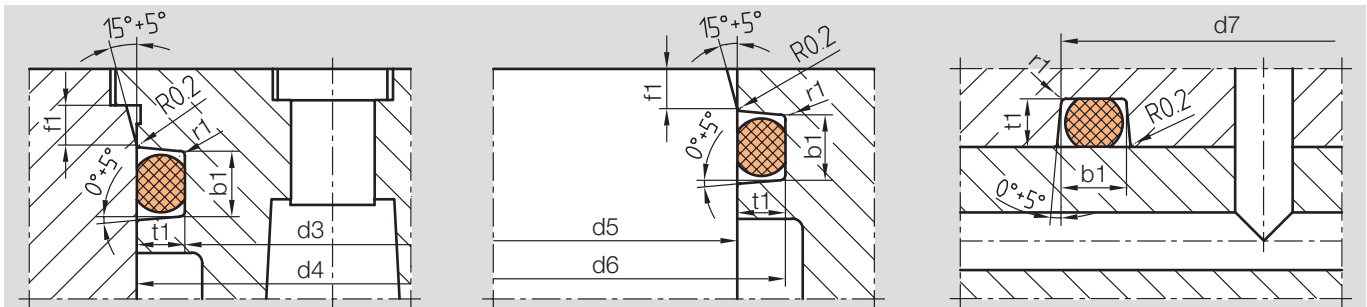
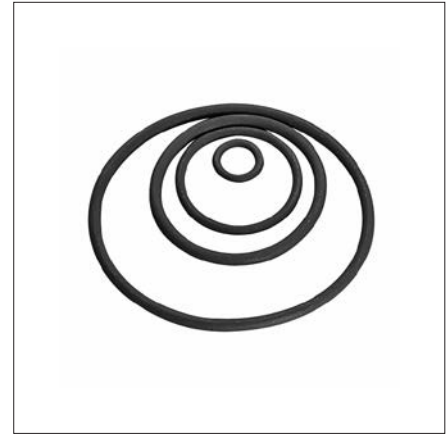
	min. f1	r1	t1	b1	d7	d6	d5	d4	d3	d1	d2	Nr./No.
5	1,5	0,3	1,1	2	23,7	22,4	20,2	22,2	20	20	1,5	Z98/ 20 x1,5
	2		1,5	2,7	24,7	23,2		23			2	20 x2
	1,85		3,3	25,7	23,9	23,7		2,5			20 x2,5	
	2		3,6	26,23	24,49	20,49	24,29	20,29	20,29	2,62	20,29 x2,62	
	1,95		3,4	26,2	24,4	20,5	24,2	20,3	20,3	2,6	20,3 x2,6	
	1,5		2,7	25,7	24,2	21,2	24	21	21	2	21 x2	
	1,8		3,2	26,8	25,1	21,5	24,9	21,3	21,3	2,4	21,3 x2,4	
	1,5		1,3	2,4	26,3	24,8	22,2	24,6	22	22	1,8	22 x1,8
	2		1,5	2,7	26,7	25,2		25			2	22 x2
			1,85	3,3	27,7	25,9		25,7			2,5	22 x2,5
	2,5	0,6	2,3	4	28,7	26,8		26,6			3	22 x3
			1,8	3,2	27,8	26,1	22,5	25,9	22,3	22,3	2,4	22,3 x2,4
	2	0,3			28,8	27,1	23,5	26,9	23,3	23,3		23,3 x2,4
			2	3,6	29,41	27,67	23,67	27,47	23,47	23,47	2,62	23,47 x2,62
			1,5	2,7	28,2	26,7	23,7	26,5	23,5	23,5	2	23,5 x2
				28,7	27,2	24,2	27	24	24	24		24 x2
		1,85	3,3	29,7	27,9		27,7			2,5	24 x2,5	
	1,5		1,1	2	28,7	27,4	25,2	27,2	25	25	1,5	25 x1,5
	2		1,85	3,3	30,7	28,9		28,7			2,5	25 x2,5
			1,8	3,2	30,8	29,1	25,5	28,9	25,3	25,3	2,4	25,3 x2,4
	1,5		1,1	2	29,7	28,4	26,2	28,2	26	26	1,5	26 x1,5
	2		1,5	2,7	30,7	29,2		29			2	26 x2
			1,85	3,3	31,7	29,9		29,7			2,5	26 x2,5
		2,5	0,6	2,3	4	33,7	31,8	27,2	31,6	27	27	3
	2	0,3	1,8	3,2	32,8	31,1	27,5	30,9	27,3	27,3	2,4	27,3 x2,4
			1,5	2,7	32,7	31,2	28,2	31	28	28	2	28 x2
			1,85	3,3	33,7	31,9		31,7			2,5	28 x2,5
	2,5	0,6	2,3	4	34,7	32,8		32,6			3	28 x3
	1,5	0,3	1,1	2	32,7	31,4	29,2	31,2	29	29	1,5	29 x1,5
	2		1,5	2,7	33,7	32,2		32			2	29 x2

Z98/...

O-Ring
O-ring
Joint torique

Mat.: Viton®

Medium	max. °C
Luft / air / air	200
Öl / oil / huile	120
Wasser / water / eau	100



Neu / New / Nouveau

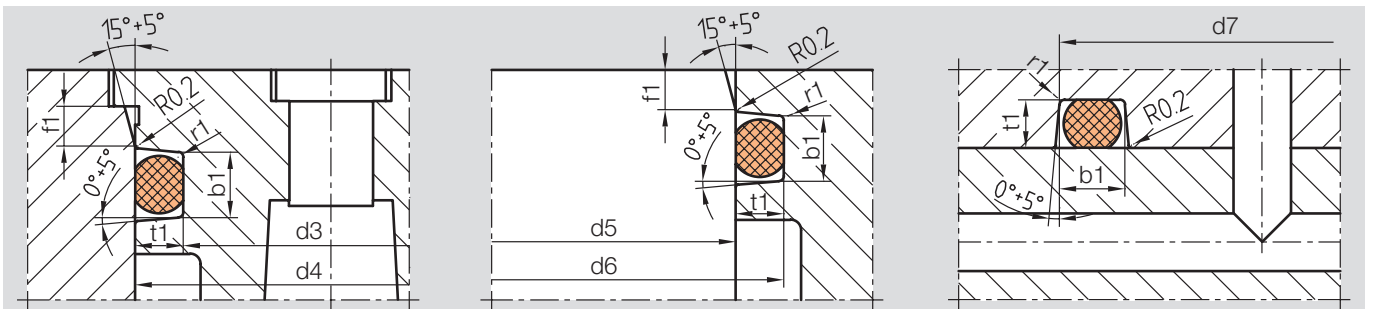
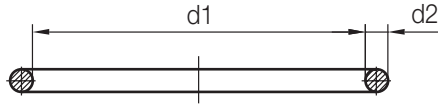
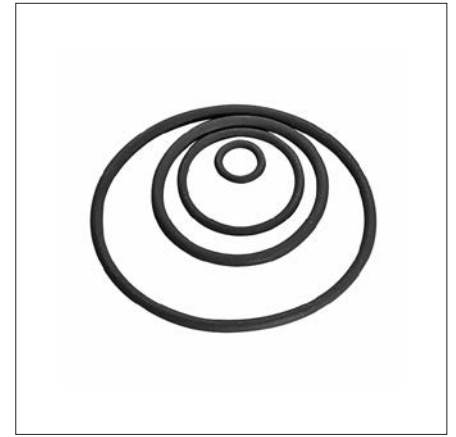
	min. f1	r1	t1	b1	d7	d6	d5	d4	d3	d1	d2	Nr. / No.	
5	2	0,3	2	3,6	35,76	34,02	30,02	33,82	29,82	29,82	2,62	Z98/ 29,82 x 2,62	
			1,5	2,7	34,7	33,2	30,2	33	30	30	2	30 x 2	
			1,85	3,3	35,7	33,9		33,7			2,5	30 x 2,5	
	2,5	0,3	2,3	4	36,9	35	30,4	34,8	30,2	30,2	3	30,2 x 3	
	2		1,8	3,2	35,8	34,1	30,5	33,9	30,3	30,3	2,4	30,3 x 2,4	
	1,5		1,85	3,3	36,7	34,9	31,2	34,7	31	31	2,5	31 x 2,5	
	2	0,3	1,5	2	35,7	34,4	32,2	34,2	32	32	1,5	32 x 1,5	
			2	1,5	2,7	36,7	35,2		35		2	32 x 2	
	1,85		3,3	37,7	35,9		35,7			2,5	32 x 2,5		
	2,5	0,6	2,3	4	38,9	37	32,4	36,8	32,2	32,2	3	32,2 x 3	
	1,8	0,3	1,1	2	36,7	35,4	33,2	35,2	33	33	1,5	33 x 1,5	
	2		1,85	3,3	38,7	36,9		36,7		2,5	33 x 2,5		
	1	2,5	0,3			39,7	37,9	34,2	37,7	34	34		34 x 2,5
				2,3	4	40,9	39	34,4	38,8	34,2	34,2	3	34,2 x 3
				1,5	2,7	39,7	38,2	35,2	38	35	35	2	35 x 2
		2	0,3	1,85	3,3	40,7	38,9		38,7		2,5	35 x 2,5	
				1,5	2,7		39,2	36,2	39	36	36	2	36 x 2
				1,85	3,3	41,7	39,9		39,7		2,5	36 x 2,5	
2,5		0,6	2,3	4	42,7	40,8		40,6		3	36 x 3		
2		0,3	1,5	2,7	41,7	40,2	37,2	40	37	37	2	37 x 2	
					42,7	41,2	38,2	41	38	38		38 x 2	
			1,85	3,3	43,7	41,9		41,7		2,5	38 x 2,5		
			1,5	2,7		42,2	39,2	42	39	39	2	39 x 2	
			1,85	3,3	44,7	42,9		42,7		2,5	39 x 2,5		
	2,5		0,6	2,3	4	45,7	43,8		43,6		3	39 x 3	
2	0,3	2	3,6	45,28	43,54	39,54	43,34	39,34	39,34	2,62	39,34 x 2,62		
		1,85	3,3	45,7	43,9	40,2	43,7	40	40	2,5	40 x 2,5		
		1,5	2		44,4	42,2	44,2	42	42	1,5	42 x 1,5		
		2	1,5	2,7	46,7	45,2		45		2	42 x 2		
		1,85	3,3	47,7	45,9		45,7		2,5	42 x 2,5			

Z98/...

O-Ring
O-ring
Joint torique

Mat.: Viton®

Medium	max. °C
Luft/air/air	200
Öl/oil/huile	120
Wasser/water/eau	100



Neu/New/Nouveau

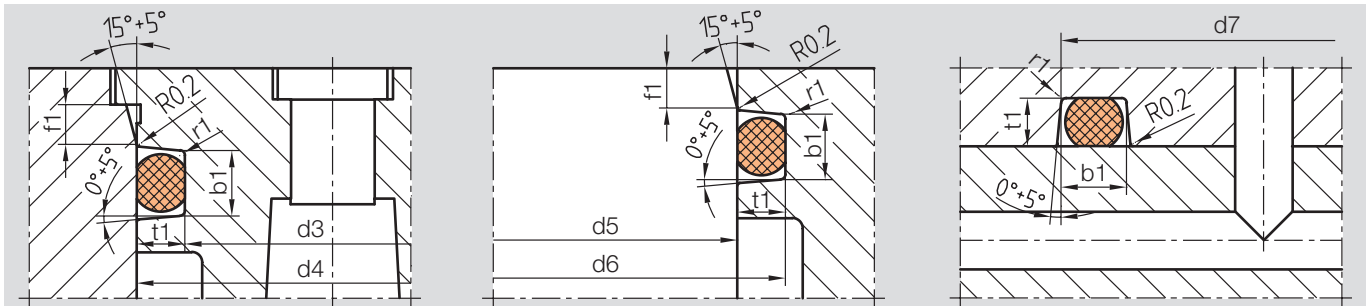
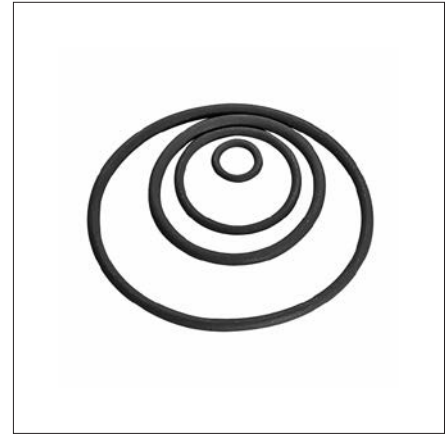
	min. f1	r1	t1	b1	d7	d6	d5	d4	d3	d1	d2	Nr./No.	
1	1,5	0,3	1,2	2,1	46,9	45,6	43,2	45,4	43	43	1,6	Z98/ 43 x1,6	
	2		1,5	2,7	47,7	46,2		46			2	43 x2	
	2,5	0,6	2,65	4,6	51,4	49,2	43,9	49	43,7	43,7	3,5	43,7 x3,5	
	2	0,3	1,85	3,3	49,7	47,9		44,2			47,7	44	2,5
	2,5	0,6	2,3	4	50,7	48,8	49,2	48,6	46	46	3	44 x3	
	2	0,3	1,5	2,7	49,2	46,2		49			46	2	46 x2
			1,85	3,3	51,7	49,9	48,2	49,7	48	48	2,5	46 x2,5	
			1,5	2,7	52,7	51,2		51			48	2	48 x2
			1,85	3,3	53,7	51,9	49,2	51,7	48	48	2,5	48 x2,5	
					54,7	52,9		49,2			52,7	49	49
		2,5	0,6	2,3	4	55,7	53,8	50,2	53,6	50	50	3	49 x3
		2	0,3	1,85	3,3	53,9	50,2		53,7			50	2,5
		2,5	0,6	2,3	4	56,7	54,8	52,2	54,6	52	52	3	50 x3
		2	0,3	1,5	2,7	55,2	52,2		55			52	2
		2,5	0,6	2,3	4	58,7	56,8	70,9	56,6	70,7	70,7	3	52 x3
					60,7	58,8	54,2		58,6				54
					62,7	60,8	56,2	60,6	56	56	54 x3		
					64,7	62,8	58,2	62,6	58	58	56 x3		
					65,7	63,8	59,2	63,6	59	59	58 x3		
					66,7	64,8	60,2	64,6	60	60	59 x3		
					68,7	66,8	62,2	66,6	62	62	60 x3		
					69,7	67,8	63,2	67,6	63	63	62 x3		
					72,7	70,8	66,2	70,6	66	66	63 x3		
		2	0,3	1,85	3,3	70,9	67,2	70,7	67	67	66 x3		
					73,7	71,9	68,2	71,7	68	68	2,5	67 x2,5	
		2,5	0,6	2,3	4	76,7	74,8	70,2	74,6	70	70	3	68 x2,5
		1,5	0,3	1,1	2	75,2	73,9	71,7	73,7	71,5	71,5	1,5	70 x3
	2,5	0,6	2,3	4	79,7	77,8	73,2	77,6	73	73	3	71,5 x1,5	
			2,65	4,6	83,7	81,5	76,2	81,3	76	76	3,5	73 x3	
			2,3	4	84,7	82,8	78,2	82,6	78	78	3	76 x3,5	
												78 x3	

Z98/...

O-Ring
O-ring
Joint torique

Mat.: Viton®

Medium	max. °C
Luft/air/air	200
Öl/oil/huile	120
Wasser/water/eau	100



Neu / New / Nouveau

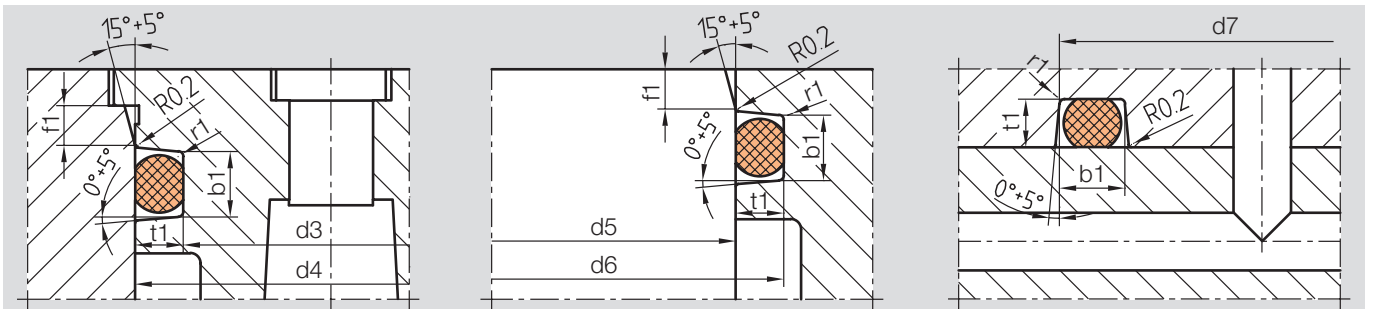
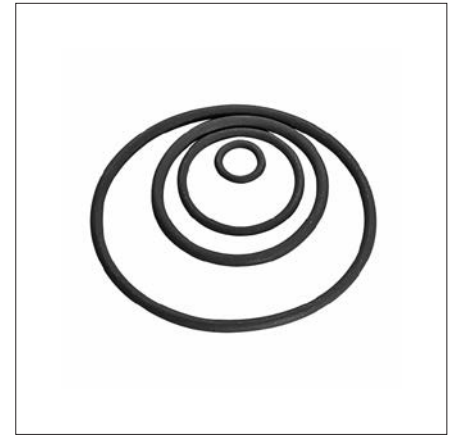
	min. f1	r1	t1	b1	d7	d6	d5	d4	d3	d1	d2	Nr./No.
10	2	0,3	1,8	3,2	18,8	17,1	13,5	16,9	13,3	13,3	2,4	Z98/ 13,3 x2,4
					19,4	17,7	14,1	17,5	13,9	13,9		13,9 x2,4
	1,5	0,3	1,1	2	17,7	16,4	14,2	16,2	14	14	1,5	14 x1,5
					18,3	16,8		16,6		1,8	14 x1,8	
					18,7	17,2		17		2	14 x2	
	2	0,3	1,5	2,7	18,7	17,2		17,7			2,5	14 x2,5
					19,7	17,9		17,7			14 x3	
	2,5	0,6	2,3	4	20,7	18,8		18,6			3	14 x3
	1,5	0,3	1,3	2,4	19,3	17,8	15,2	17,6	15	15	1,8	15 x1,8
					20,7	18,9		18,7		2,5	15 x2,5	
	2	0,3	1,8	3,2	20,8	19,1	15,5	18,9	15,3	15,3	2,4	15,3 x2,4
					20,2	18,7	15,7	18,5	15,5	15,5	2	15,5 x2
					20,2	18,7	15,7	18,5	15,5	15,5	2	15,5 x2
	1,5	0,3	1,3	2,4	19,86	18,4	15,8	18,2	15,6	15,6	1,78	15,6 x1,78
					19,7		16,2		16	16	1,5	16 x1,5
	2	0,3	1,5	2,7	20,7	19,2		19			2	16 x2
					21,7	19,9		19,7		2,5	16 x2,5	
					22,2	20,4	16,7	20,2	16,5	16,5		16,5 x2,5
	1,5	0,3	1,1	2	20,7	19,4	17,2	19,2	17	17	1,5	17 x1,5
					21,3	19,8		19,6		1,8	17 x1,8	
2	0,3	1,5	2,7	21,7	20,2		20			2	17 x2	
				22,7	20,9		20,7		2,5	17 x2,5		
				22,8	21,1	17,5	20,9	17,3	17,3	2,4	17,3 x2,4	
5	0,3	1,8	3,2	23	21,3	17,7	21,1	17,5	17,5		17,5 x2,4	
				23,2	21,4		21,2		2,5	17,5 x2,5		
				24,2	22,3		22,1		3	17,5 x3		
				22,7	21,2	18,2	21	18	18	2	18 x2	
				23,5	21,8		21,6		2,4	18 x2,4		
				23,7	21,9		21,7		2,5	18 x2,5		
				22,2	19,2	22	19	19	2	19 x2		
2	0,3	1,85	3,3	24,7	22,9		22,7			2,5	19x x2,5	
				24,8	23,1	19,5	22,9	19,3	19,3	2,4	19,3 x2,4	

Z98/...

O-Ring
O-ring
Joint torique

Mat.: Viton®

Medium	max. °C
Luft/air/air	200
Öl/oil/huile	120
Wasser/water/eau	100



Neu/New/Nouveau

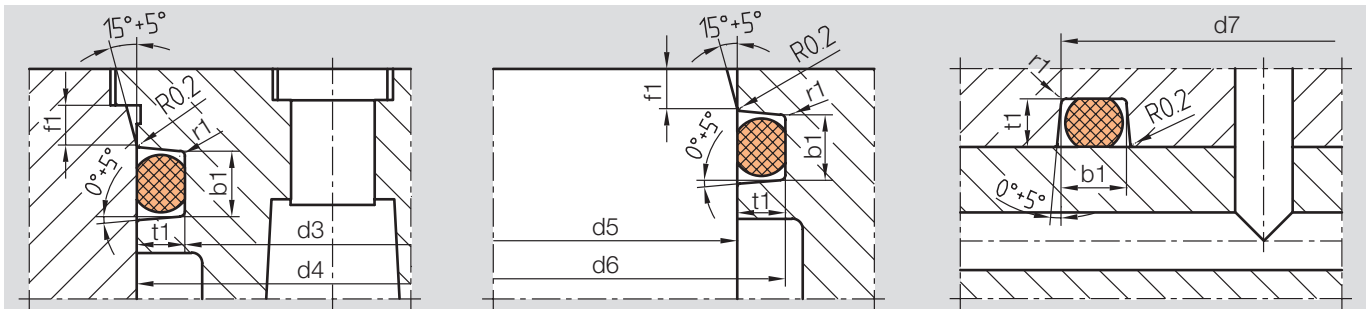
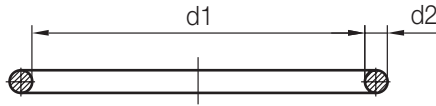
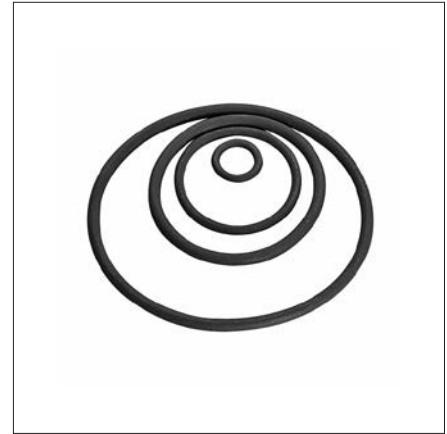
	min. f1	r1	t1	b1	d7	d6	d5	d4	d3	d1	d2	Nr./No.	
5	1,5	0,3	1,1	2	23,7	22,4	20,2	22,2	20	20	1,5	Z98/ 20 x1,5	
	2		1,5	2,7	24,7	23,2		23			2	20 x2	
	1,85		3,3	25,7	23,9	23,7		2,5			20 x2,5		
	2		3,6	26,23	24,49	20,49	24,29	20,29	20,29	20,29	2,62	20,29 x2,62	
	1,95		3,4	26,2	24,4	20,5	24,2	20,3	20,3	2,6	20,3 x2,6		
	1,5		2,7	25,7	24,2	21,2	24	21	21	2	21 x2		
	1,8		3,2	26,8	25,1	21,5	24,9	21,3	21,3	2,4	21,3 x2,4		
	1,5		1,3	2,4	26,3	24,8	22,2	24,6	22	22	1,8	22 x1,8	
	2		1,5	2,7	26,7	25,2		25			2	22 x2	
			1,85	3,3	27,7	25,9		25,7			2,5	22 x2,5	
	2,5	0,6	2,3	4	28,7	26,8		26,6			3	22 x3	
			0,3	1,8	3,2	27,8	26,1	22,5	25,9	22,3	22,3	2,4	22,3 x2,4
	2				28,8	27,1	23,5	26,9	23,3	23,3		23,3 x2,4	
			2	3,6	29,41	27,67	23,67	27,47	23,47	23,47	2,62	23,47 x2,62	
			1,5	2,7	28,2	26,7	23,7	26,5	23,5	23,5	2	23,5 x2	
					28,7	27,2	24,2	27	24	24		24 x2	
			1,85	3,3	29,7	27,9		27,7			2,5	24 x2,5	
	1,5		1,1	2	28,7	27,4	25,2	27,2	25	25	1,5	25 x1,5	
	2		1,85	3,3	30,7	28,9		28,7			2,5	25 x2,5	
			1,8	3,2	30,8	29,1	25,5	28,9	25,3	25,3	2,4	25,3 x2,4	
	1,5		1,1	2	29,7	28,4	26,2	28,2	26	26	1,5	26 x1,5	
	2		1,5	2,7	30,7	29,2		29			2	26 x2	
			1,85	3,3	31,7	29,9		29,7			2,5	26 x2,5	
			2,3	4	33,7	31,8	27,2	31,6	27	27	3	27 x3	
	2	0,3	1,8	3,2	32,8	31,1	27,5	30,9	27,3	27,3	2,4	27,3 x2,4	
				1,5	2,7	32,7	31,2	28,2	31	28	28	2	28 x2
				1,85	3,3	33,7	31,9		31,7			2,5	28 x2,5
	2,5	0,6	2,3	4	34,7	32,8		32,6			3	28 x3	
	1,5	0,3	1,1	2	32,7	31,4	29,2	31,2	29	29	1,5	29 x1,5	
				1,5	2,7	33,7	32,2		32			2	29 x2

Z98/...


O-Ring
O-ring
Joint torique

Mat.: Viton®

Medium	max. °C
Luft / air / air	200
Öl / oil / huile	120
Wasser / water / eau	100



Neu / New / Nouveau

	min. f1	r1	t1	b1	d7	d6	d5	d4	d3	d1	d2	Nr. / No.	
1	2,5	0,6	2,3	4	86,7	84,8	80,2	84,6	80	80	3	Z98/ 80 x3	
					89,7	87,8	83,2	87,6	83	83		83 x3	
					91,7	89,8	85,2	89,6	85	85		85 x3	
					96,7	94,8	90,2	94,6	90	90		90 x3	
					99,7	97,8	93,2	97,6	93	93		93 x3	
	1,5	0,3	1,1	2	101,7	100,4	98,2	100,2	98	98	1,5	98 x1,5	
	2,5	0,6	2,3	4	106,7	104,8	100,2	104,6	100	100	3	100 x3	
					109,7	107,8	103,2	107,6	103	103		103 x3	
	3,5		3,1	5,2	118,7	116,4	110,2	116,2	110	110	4	110 x4	
	2,5		2,3	4		116,8	112,2	116,6	112	112	3	112 x3	
	3,5		3,1	5,2	128,7	126,4	120,2	126,2	120	120	4	120 x4	
	2,5		2,3	4		126,8	122,2	126,6	122	122	3	122 x3	
	3,5		3,1	5,2	138,7	136,4	130,2	136,2	130	130	4	130 x4	
	2,5		2,3	4		136,8	132,2	136,6	132	132	3	132 x3	
	3,5		3,1	5,2	148,7	146,4	140,2	146,2	140	140	4	140 x4	
					150,7	148,4	142,2	148,2	142	142		142 x4	
					158,7	156,4	150,2	156,2	150	150		150 x4	
					168,7	166,4	160,2	166,2	160	160		160 x4	
					178,7	176,4	170,2	176,2	170	170		170 x4	
					188,7	186,4	180,2	186,2	180	180		180 x4	
					198,7	196,4	190,2	196,2	190	190		190 x4	
					206,7	204,8	200,2	204,6	200	200		200 x3	
	3,5		3,1	5,2	208,7	206,4		206,2			4	200 x4	
					228,7	226,4	220,2	226,2	220	220		220 x4	
					248,7	246,4	240,2	246,2	240	240		240 x4	
					268,7	266,4	260,2	266,2	260	260		260 x4	
					288,7	286,4	280,2	286,2	280	280		280 x4	
					308,7	306,4	300,2	306,2	300	300		300 x4	