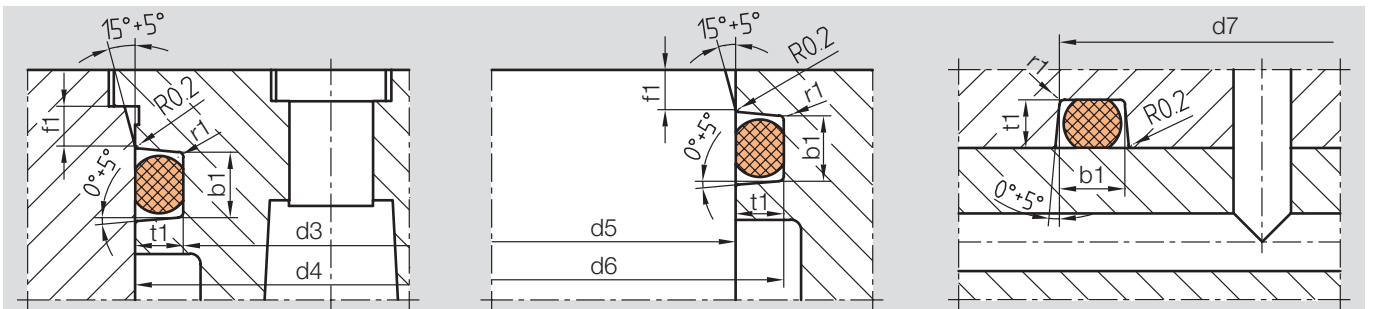
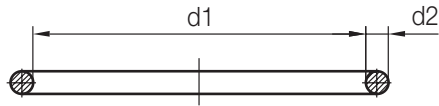
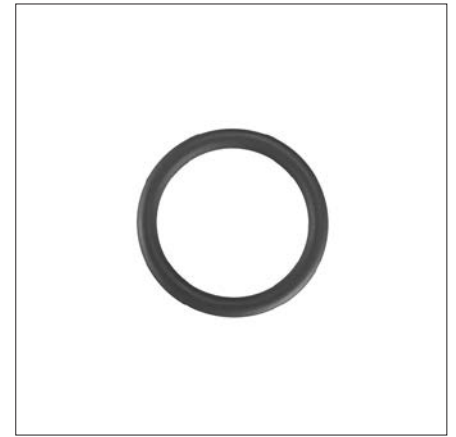


Z98HT/...

Hochtemperatur O-Ring
High temperature O-ring
Joint torique à haute température

Mat.: FKM plus

Medium	max. °C
Luft/air/air	250
Öl/oil/huile	200
Wasser/water/eau	180



Neu / New / Nouveau

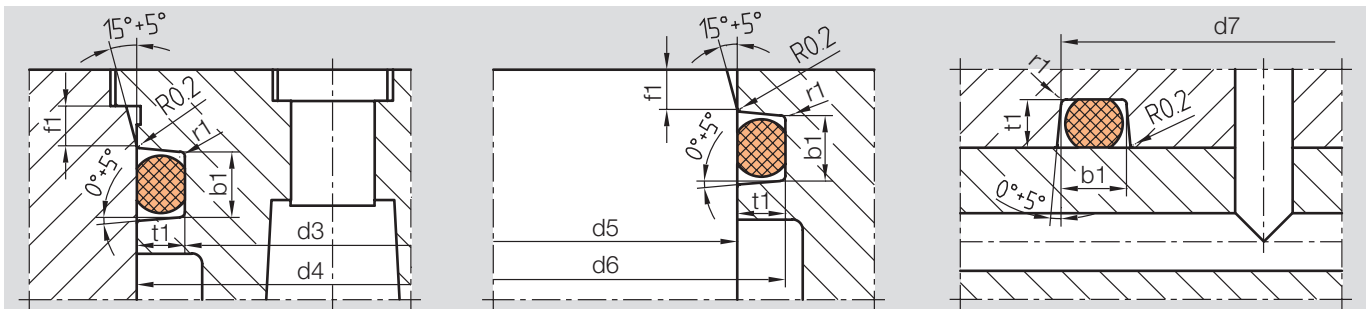
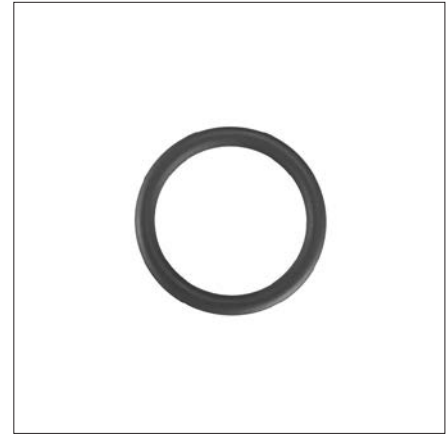
min.f1	r1	t1	b1	d7	d6	d5	d4	d3	d1	d2	Nr. / No
1,5	0,3	1,1	2	6,7	5,4	3,2	5,2	3	3	1,5	Z98HT/ 3 x1,5
				7,7	6,4	4,2	6,2	4	4		4 x1,5
				8,7	7,4	5,2	7,2	5	5		5 x1,5
2	1,5	1,5	2,7	9,7	8,2	6	8	5,8	2	5 x2	
1,5		1,1	2	9,5	8,2		6		6	1,5	5,8 x1,5
2		1,5	2,7	10,7	9,2		9		2	6 x2	
1,5	1,5	1,1	2	9,4	7,2	9,2	7	7	1,5	7 x1,5	
2		1,5	2,7	11,7	10,2	10	2	7 x2			
1,5		1,1	2	11,2	9,9	7,7	9,7	7,5	7,5	1,5	7,5 x1,5
2	1,5	1,1	2	11,7	10,4	8,2	10,2	8	8	1,5	8 x1,5
				12,7	11,2	11	2	8 x2			
				1,85	3,3	13,7	11,9	11,7	2,5		8 x2,5
1,5	1,5	1,1	2	12,7	11,4	9,2	11,2	9	9	1,5	9 x1,5
2		1,5	2,7	13,7	12,2	12	2	9 x2			
1,5		1,1	2	13,2	11,9	9,7	11,7	9,5	9,5	1,5	9,5 x1,5
2	1,5	1,1	2	13,5	12,2	10	12	9,8	9,8	1,5	9,8 x1,5
				13,7	12,4	10,2	12,2	10	10		10 x1,5
				14,7	13,2	13	2	10 x2			
2,5	1,5	2,3	4	16,7	14,8	14,6	3	10 x3			
1,5		1,1	2	14,7	13,4	11,2	13,2	11	11	1,5	11 x1,5
2		1,5	2,7	15,7	14,2	14	2	11 x2			
1,5	1,5	1,1	2	17,3	15,6	12	15,4	11,8	11,8	2,4	11,8 x2,4
				15,7	14,4	12,2	14,2	12	12	1,5	12 x1,5
				2	1,5	2,7	16,7	15,2	15	2	12 x2
2,5	1,5	2,3	4	18,7	16,8	16,6	3	12 x3			
1,5		1,1	2	16,7	15,4	13,2	15,2	13	13	1,5	13 x1,5

Z98HT/...

Hochtemperatur O-Ring
High temperature O-ring
Joint torique à haute température

Mat.: FKM plus

Medium	max. °C
Luft/air/air	250
Öl/oil/huile	200
Wasser/water/eau	180



Neu / New / Nouveau

min.f1	r1	t1	b1	d7	d6	d5	d4	d3	d1	d2	Nr. / No
2	0,3	1,5	2,7	17,7	16,2	13,2	16	13	13	2	Z98HT/ 13 x2
		1,8	3,2	19,4	17,7	14,1	17,5	13,9	13,9	2,4	13,9 x2,4
		1,5	2,7	18,7	17,2	14,2	17	14	14	2	14 x2
		1,85	3,3	19,7	17,9		17,7			2,5	14 x2,5
2,5		2,3	4	20,7	18,8		18,6			3	14 x3
2		1,8	3,2	20,8	19,1	15,5	18,9	15,3	15,3	2,4	15,3 x2,4
		1,5	2,7	20,7	19,2	16,2	19	16	16	2	16 x2
		1,85	3,3	21,7	19,9		19,7			2,5	16 x2,5
		1,8	3,2	23	21,3	17,7	21,1	17,5	17,5	2,4	17,5 x2,4
		1,5	2,7	22,7	21,2	18,2	21	18	18	2	18 x2
		1,85	3,3	23,7	21,9		21,7			2,5	18 x2,5
		1,8	3,2	24,8	23,1	19,5	22,9	19,3	19,3	2,4	19,3 x2,4
		1,5	2,7	24,7	23,2	20,2	23	20	20	2	20 x2
		1,85	3,3	25,7	23,9		23,7			2,5	20 x2,5
		1,5	2,7		24,2	21,2	24	21	21	2	21 x2
		1,8	3,2	26,8	25,1	21,5	24,9	21,3	21,3	2,4	21,3 x2,4
		1,5	2,7	26,7	25,2	22,2	25	22	22	2	22 x2
		1,8	3,2	28,8	27,1	23,5	26,9	23,3	23,3	2,4	23,3 x2,4
		1,5	2,7	28,7	27,2	24,2	27	24	24	2	24 x2
		1,8	3,2	30,8	29,1	25,5	28,9	25,3	25,3	2,4	25,3 x2,4
		1,5	2,7	30,7	29,2	26,2	29	26	26	2	26 x2
		1,8	3,2	32,8	31,1	27,5	30,9	27,3	27,3	2,4	27,3 x2,4
		1,5	2,7	32,7	31,2	28,2	31	28	28	2	28 x2
				33,7	32,2	29,2	32	29	29		29 x2
				34,7	33,2	30,2	33	30	30		30 x2
		36,7	35,2	32,2	35	32	32		32 x2		
		40,7	39,2	36,2	39	36	36		36 x2		