

HASCO®

Ermöglichen mit System.

**Neu
New
Nouveau**

Z98HT/...

**Hochtemperatur O-Ring
High temperatur O-ring
Joint torique
à haute température**



Die neuen HASCO Hochtemperatur O-Ringe Z98HT/... bieten vielseitige Einsatzmöglichkeiten bei der Temperierung von Spritzgießwerkzeugen. Der Spezial FKM Werkstoff ist hervorragend für Anwendungen mit Heißwasser bis 180°C geeignet. Der niedrige Druckverformungsrest ermöglicht einen optimalen und sicheren Einsatz. Produktionsausfälle durch Leckagen werden deutlich minimiert.

Zur eindeutigen optischen Unterscheidung zu Standard FKM-Ringen wurde das FKM Hochleistungselastomer zusätzlich orange PTFE gleitbeschichtet.

Besondere Merkmale

- Sehr gute Heißwasser- und Wasserdampfbeständigkeit bis 180°C
- Farbige PTFE-Gleitbeschichtung
- Niedriger Druckverformungsrest
- Eindeutige Unterscheidung zu Standard O-Ringen
- Hohe chemische Beständigkeit
- Hervorragende Alterungseigenschaften
- Dynamische und statische Abdichtung
- Axialer und radialer Einbau
- Kompatibel zu Z98/...

The new HASCO high-temperature O-rings Z98HT/... can be used in a range of applications for the temperature control of injection moulds. The special FKM material is eminently suitable for applications with hot water up to 180°C. The low compression set allows optimum and reliable deployment. Production losses due to leaks are considerably reduced.

To clearly distinguish the FKM high-performance elastomer from the standard FKM rings in optical terms, it has been given an additional orange PTFE anti-friction coating.

Special Features

- Very good hot water and steam resistance up to 180°C
- Coloured PTFE anti-friction coating
- Low compression set
- Clearly distinguished from standard O-rings
- High chemical resistance
- Excellent ageing characteristics
- Dynamic and static sealing
- Axial and radial mounting
- Compatible with Z98/...

Les nouveaux joints toriques à haute température HASCO Z98HT/... offrent de multiples possibilités d'utilisation pour la thermorégulation de moules à injection. Le matériau FKM spécial est particulièrement approprié aux utilisations avec eau chaude jusqu'à 180°C. Le faible risque de déformation par pression permet une utilisation sûre et optimale. Les pertes de production dues à des fuites sont clairement réduites.

Pour les distinguer facilement à l'œil des bagues FKM standards, les élastomères de haute performance FKM ont été recouverts d'une couche orange PTFE.

Caractéristiques particulières

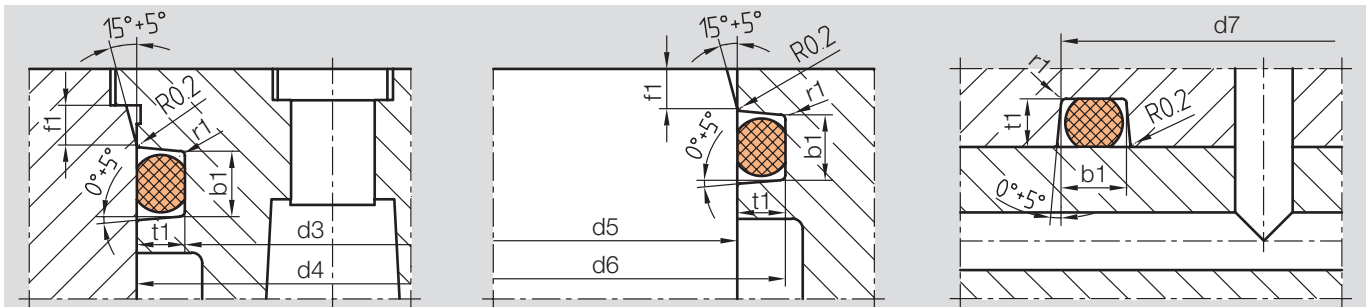
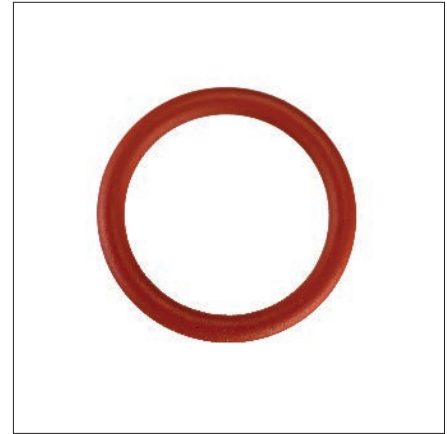
- Très bonne résistance aux vapeurs d'eau chaude et d'eau jusqu'à 180°C
- Revêtement de couleur PTFE
- Faible risque de déformation par pression
- Distinction claire par rapport aux joints toriques standards
- Haute résistance chimique
- Excellentes propriétés de vieillissement
- Etanchéité dynamique et statique
- Montage axial et radial
- Compatible avec Z98/...

Z98HT/...

Hochtemperatur O-Ring
High temperatur O-ring
Joint torique à haute température

Mat.: FKM plus

Medium	max. °C
Luft / air / air	250
Öl / oil / huile	200
Wasser / water / eau	180



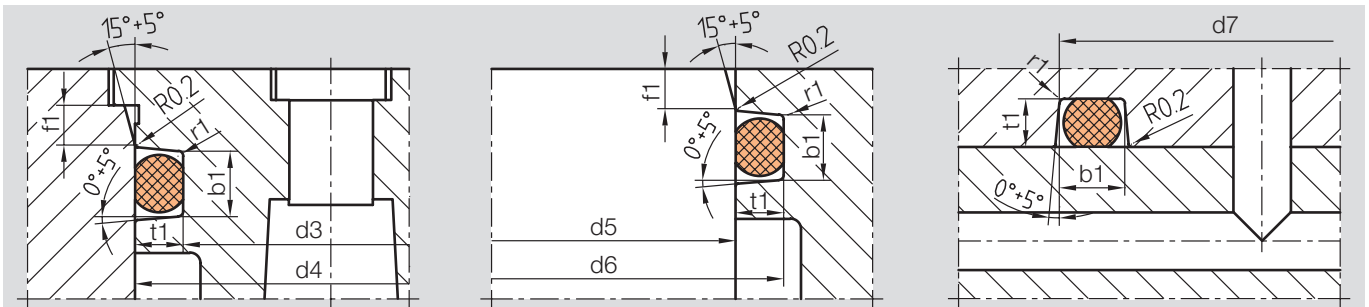
min.f1	r1	t1	b1	d7	d6	d5	d4	d3	d1	d2	Nr. / No	
1,5	0,3	1,1	2	6,7	5,4	3,2	5,2	3	3	1,5	Z98HT/ 3 x1,5	
				7,7	6,4	4,2	6,2	4	4		4 x1,5	
				8,7	7,4	5,2	7,2	5	5		5 x1,5	
2	1,5	1,1	2,7	9,7	8,2	6	8	5,8	5,8	2	5 x2	
9,7				8,4	6,2						8,2	6
2	1,5	1,1	2,7	10,7	9,2	9,4	7,2	9,2	7	7	1,5	6 x2
1,5				9,4	7,2							9,2
2	1,5	1,1	2,7	11,7	10,2	11,7	10,2	10	7,5	7,5	2	7 x2
1,5				11,2	9,9							7,7
1,5	1,1	2	2	11,2	9,9	7,7	9,7	7,5	7,5	1,5	8 x1,5	
				11,7	10,4	8,2	10,2	8	8		8 x1,5	
				11,7	10,4	8,2	10,2	8	8		8 x1,5	
2	1,5	2,7	12,7	11,2	11,7	11,7	11,7	9	9	2	8 x2	
				1,85							3,3	13,7
1,5	1,5	1,1	2	12,7	11,4	9,2	11,2	9	9	1,5	9 x1,5	
2				1,5	2,7	13,7	12,2	12	12		2	9 x2
1,5	1,1	2	2	13,2	11,9	9,7	11,7	9,5	9,5	1,5	9,5 x1,5	
				13,5	12,2	10	12	9,8	9,8		9,8 x1,5	
				13,7	12,4	10,2	12,2	10	10		10 x1,5	
2	1,5	2,7	14,7	13,2	13,6	13,6	13,6	11	11	2	10 x2	
				1,8							3,2	15,5
2,5	1,5	2,3	4	16,7	14,8	14,6	14,6	11,2	11,2	3	10 x3	
1,5				14,7	13,4						11,2	13,2
2	1,5	2,7	15,7	14,2	14,2	14,2	14,2	11,8	11,8	2	11 x2	
				1,8							3,2	17,3
1,5	1,5	1,1	2	15,7	14,4	12,2	14,2	12	12	1,5	12 x1,5	
2				1,5	2,7	16,7	15,2	15	15		2	12 x2
2,5	1,5	2,3	4	18,7	16,8	16,6	16,6	12,2	12,2	3	12 x3	
1,5				1,1	2						16,7	15,4

Z98HT/...

Hochtemperatur O-Ring
High temperatur O-ring
Joint torique à haute température

Mat.: FKM plus

Medium	max. °C
Luft/air/air	250
Öl/oil/huile	200
Wasser/water/eau	180



min.f1	r1	t1	b1	d7	d6	d5	d4	d3	d1	d2	Nr. / No	
2	0,3	1,5	2,7	17,7	16,2	13,2	16	13	13	2	Z98HT/ 13 x2	
		1,8	3,2	19,4	17,7	14,1	17,5	13,9	13,9	2,4	13,9 x2,4	
		1,5	2,7	18,7	17,2	14,2	17	14	14	2	14 x2	
		1,85	3,3	19,7	17,9		17,7			2,5	14 x2,5	
2,5		2,3	4	20,7	18,8		18,6		3	14 x3		
2		1,8	3,2	20,8	19,1	15,5	18,9	15,3	15,3	2,4	15,3 x2,4	
		1,5	2,7	20,7	19,2	16,2	19	16	16	2	16 x2	
		1,85	3,3	21,7	19,9		19,7			2,5	16 x2,5	
		1,8	3,2	23	21,3	17,7	21,1	17,5	17,5	2,4	17,5 x2,4	
		1,5	2,7	22,7	21,2	18,2	21	18	18	2	18 x2	
		1,85	3,3	23,7	21,9		21,7			2,5	18 x2,5	
		1,8	3,2	24,8	23,1	19,5	22,9	19,3	19,3	2,4	19,3 x2,4	
		1,5	2,7	24,7	23,2	20,2	23	20	20	2	20 x2	
		1,85	3,3	25,7	23,9		23,7			2,5	20 x2,5	
		1,5	2,7		24,2	21,2	24	21	21	2	21 x2	
		1,8	3,2	26,8	25,1	21,5	24,9	21,3	21,3	2,4	21,3 x2,4	
		1,5	2,7	26,7	25,2	22,2	25	22	22	2	22 x2	
		1,8	3,2	28,8	27,1	23,5	26,9	23,3	23,3	2,4	23,3 x2,4	
		1,5	2,7	28,7	27,2	24,2	27	24	24	2	24 x2	
		1,8	3,2	30,8	29,1	25,5	28,9	25,3	25,3	2,4	25,3 x2,4	
		1,5	2,7	30,7	29,2	26,2	29	26	26	2	26 x2	
		1,8	3,2	32,8	31,1	27,5	30,9	27,3	27,3	2,4	27,3 x2,4	
		1,5	2,7	32,7	31,2	28,2	31	28	28	2	28 x2	
					33,7	32,2	29,2	32	29	29		29 x2
					34,7	33,2	30,2	33	30	30		30 x2
			36,7	35,2	32,2	35	32	32		32 x2		
			40,7	39,2	36,2	39	36	36		36 x2		

